

Vestavné mikrometrické hlavice s rozsahem měření 6,5 mm a 13 mm

Technické parametry

Měřicí plocha

Kalená ocel (>60 HRC)

Série 148 - Jemné stoupání vřetene 0,25 mm/ot.

Mikrometrické hlavice standardního provedení, malé velikosti a rozsahem měření 6,5 mm a 13 mm. Nabízí následující výhody:

- Jemný posuv vřetene 0,25 mm/ot. pro jemné nastavení.



148-132-10



148-133-10



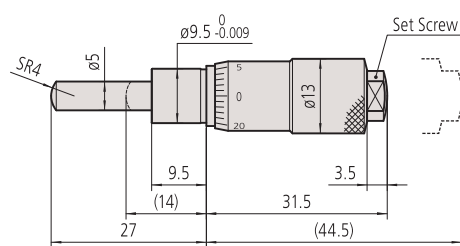
148-322-10



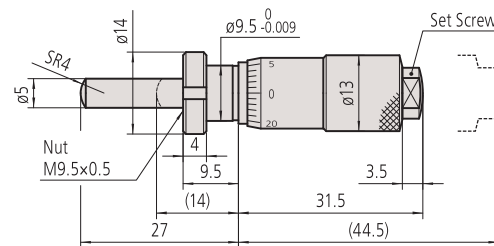
148-323-10

Metrické

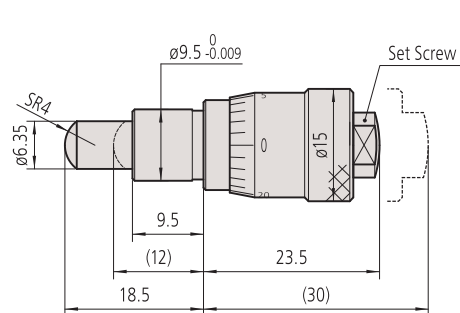
Obj. č.	Roz. měř. [mm]	Děl. stup.	Max. povolená chyba J MPE	Měřicí plocha	Stoupání vřetene [mm]	Stopka ø [mm]	Upínací stopka	Tl. uchycení upínací matice [mm]	Hmot. [g]
148-132-10	0 - 13	0,01 mm	±2 μm	Vypouklá (SR4)	0,25	9,5 mm	Jednoduchá		30
148-133-10	0 - 13	0,01 mm	±2 μm	Vypouklá (SR4)	0,25	9,5 mm	S upínací maticí	6	35
148-322-10	0 - 6,5	0,01 mm	±2 μm	Vypouklá (SR4)	0,25	9,5 mm	Jednoduchá		30
148-323-10	0 - 6,5	0,01 mm	±2 μm	Vypouklá (SR4)	0,25	9,5 mm	S upínací maticí	6	35



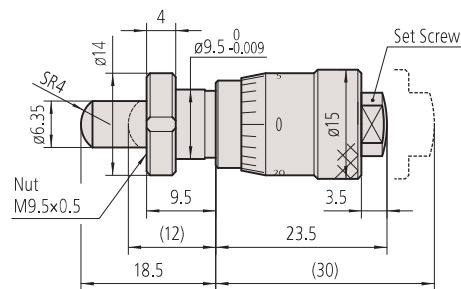
148-132-10



148-133-10



148-322-10



148-323-10
(): Při zatažení celého vřetene