

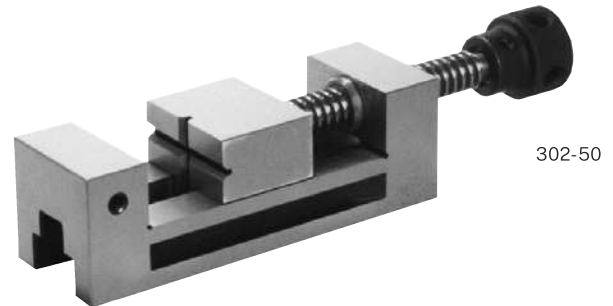
**Präzisionsschraubstöcke mit Gewindespindel**

- aus legiertem Werkzeugstahl
- gehärtet und geschliffen
- mit waagrecht und senkrecht
- eingeschliffenem Prisma
- Parallelität 0,005/100 mm
- Rechtwinkligkeit 0,01/100 mm

A mm	B mm	C mm	D mm	No.
50	25	65	155	302-50
63	32	85	190	302-51
73	35	100	210	302-52
88	40	125	250	302-53
100	45	125	260	302-54

**Precision vices with thread spindle**

- high quality alloy steel
- hardened and ground
- vertically and horizontally
- ground prism
- parallelism 0,005/100 mm
- squareness 0,01/100 mm

**Präzisionsschraubstöcke mit Niederzugbacken**

- Schnellverstellung
- aus legiertem Werkzeugstahl
- gehärtet und geschliffen
- mit waagrecht und senkrecht eingeschliffenem Prisma
- Parallelität 0,01/100 mm
- Rechtwinkligkeit 0,01/100 mm

A mm	B mm	C mm	D mm	No.
25	12	32	75	302-39*
50	25	65	140	302-40
63	32	85	175	302-44
73	35	100	190	302-41
88	40	128	230	302-45
100	45	125	245	302-42
125	50	160	285	302-43

**Precision vices with pull-down system**

- quick adjustment
- high quality alloy steel
- hardened and ground
- vertically and horizontally ground prism
- parallelism 0,01/100 mm
- squareness 0,01/100 mm



\*ohne eingeschliffenes Prisma  
\*without ground prism

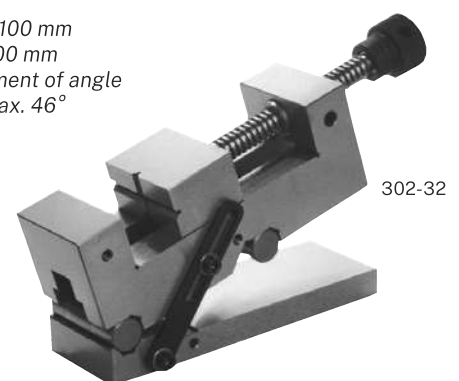
**Sinusschraubstöcke mit Schwenkachse vorn**

- aus legiertem Werkzeugstahl
- gehärtet und geschliffen
- mit waagrecht und senkrecht
- eingeschliffenem Prisma
- Parallelität 0,01/100 mm
- Rollenabstand 100 mm
- präzise Winkeleinstellung durch
- Endmaße, max. 46°

A mm	B mm	C mm	D mm	No.
50	25	65	150	302-30
63	32	85	185	302-31
73	35	100	205	302-32
100	45	125	255	302-33

**Sinus vices with swiveling front axis**

- high quality alloy steel
- hardened and ground
- vertically and horizontally
- ground prism
- parallelism 0,01/100 mm
- sinus distance 100 mm
- accurate adjustment of angle
- gauge blocks, max. 46°



A	Backenbreite	jaw width
B	Backenhöhe	jaw high
C	Spannweite	vice opening
D	Gesamtlänge	total length