

Fühlhebelmessgerät

- Horizontal- oder Vertikal-Ausführung
- Messeinsatz Rubin, Ø 2 mm
- Einspannschaft Ø 4 mm / Ø 8 mm
- Skala 0-40-0
- Gehäusedurchmesser Ø 38 mm
- inkl. Etui

Dial test indicator

- horizontal version
- ruby probe tip, Ø 2 mm
- stem diameter Ø 4 mm / Ø 8 mm
- scale 0-40-0
- housing diameter 38 mm
- incl. box

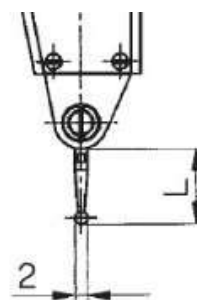
Zentrierhalter auf S. 175
centering holders on p. 175



281-02



281-01



> mm <	mm	L mm	No.
1,6	0,01	18,8	281-01
1,6	0,01	18,8	281-02

Tastspitze / touch probe

Ø mm	L mm	Material material	No.
2	18,8	Stahl mit Rubinkugel / steel with ruby ball	281-07

Fühlhebelmessgerät digital

- Horizontal-Ausführung
- Schutzart IP54
- Bluetooth-Datenübertragung
- Messeinsatz Ø 2 mm
- Einspannschaft Ø 8 mm
- Zifferblatt drehbar 270°
- inkl. Etui

Digital dial test indicator

- horizontal version
- protection class IP54
- Bluetooth data transmission
- probe tip diameter 2 mm
- stem diameter 8 mm
- dial face rotatable 270°
- incl. box



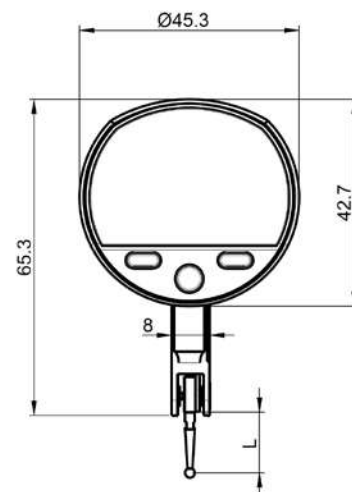
Swiss made



281-90



281-91



Funktionen: Ein/Aus, Null, mm/
MIN/MAX/Delta
Functions: on/off, zero, mm/inc
MIN/MAX/Delta

> mm <	mm	L mm	No.
0,8	0,001	12,5	281-90
2,0	0,001	36,5	281-91