

Tiefenmessschieber mit Doppelhaken

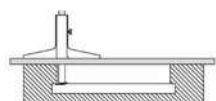
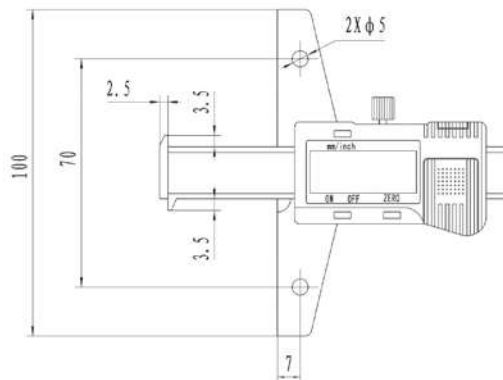
Digital depth gauge with double hook

- DIN 862
- Auflösung 0,01 mm/0,0005 inch
- Auto off
- mit Feststellschraube
- Messbrücke 100 mm
- Batterie CR2032
- inkl. Etui
- Haken: Länge 3,5 mm, Breite 2,5 mm

- DIN 862
- Resolution 0,01 mm/0,0005 inch
- Auto off
- With locking screw
- Measurement bridge 100 mm
- Battery CR2032
- incl. box
- hook: length 3,5 mm, width 2,5 mm



100-821



passende Messbrücke auf S. 50
suitable measurement bridge on p. 50

> mm <	mm	inch	mm	mm	No.
150	0,01	0,0005	100	16 x 4	100-821
200	0,01	0,0005	100	16 x 4	100-822
300	0,01	0,0005	100	16 x 4	100-823

Tiefenmessschieber mit Doppelhaken ABS

Digital depth gauge with double hook ABS

- DIN 862
- Schutzart IP54
- Auflösung 0,01 mm/0,0005 inch
- Auto off
- mit Feststellschraube
- Messbrücke 150 mm
- Batterie CR2032
- inkl. Etui
- Haken: Länge 6 mm, Breite 4 mm

- DIN 862
- Protection class IP54
- Resolution 0,01 mm/0,0005 inch
- Auto off
- With locking screw
- Measurement bridge 100 mm
- Battery CR2032
- incl. box
- hook: length 6 mm, width 4 mm



120-444

> mm <	mm	inch	mm	mm	No.
200	0,01	0,0005	150	15 x 3,5	120-444
300	0,01	0,0005	150	15 x 3,5	120-443

> mm <	Messbereich	Range
	Ablesung	Reading
	Brückenlänge	Length of base
	Querschnitt Messschiene	Measuring rod profile