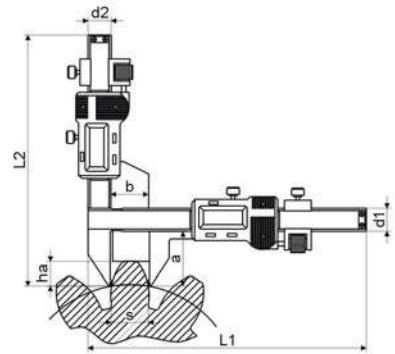
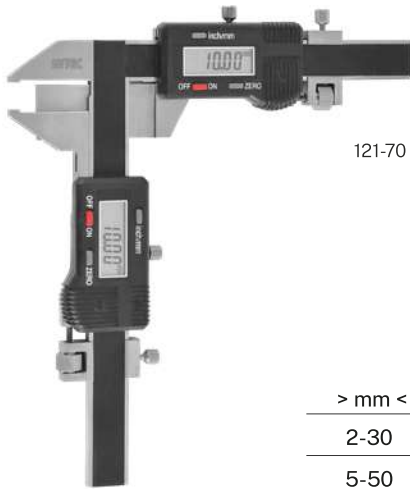


Zahnweiten-Messschieber digital

Digital gear thickness gauge

- aus rostfreiem Stahl, ganz gehärtet
- mit Feineinstellung
- Hartmetall-Messflächen
- Batterie SR44
- inkl. Etui

- made of stainless steel, throughout hardened
- with fine adjustment
- carbide tipped measuring faces
- Battery SR44
- incl. box



> mm <		L1 mm	L2 mm	a mm	b mm	d1 mm	d2 mm	No.
2-30	0,01	166	166,0	30,5	21	13	13	121-70
5-50	0,01	210	185,5	50,5	50,5	13	13	121-71

Messschieber für Bremscheiben

Caliper for brake discs

- rostfreier Stahl
- mit Feststellschraube
- Batterie CR2032
- inkl. Etui

- stainless steel
- with lock screw
- battery CR2032
- incl. box



	> mm <				No.
Digital	0-90	0,01	0,0005	100	100-86
Analog	0-60	0,1	-	70	100-862

Messschieber für Bremstrommeln

Caliper for brake drums

- rostfreier Stahl
- mit Feststellschraube
- inkl. Etui

- stainless steel
- with lock screw
- incl. box

> mm <				No.
50-500	0,05	-	150	100-89



> mm < Messbereich Range
 Ablesung Reading
 Schnabellänge Length of jaws