

Tiefenmessschieber

- DIN 862
- Auto off
- mit Feststellschraube
- Batterie CR2032
- inkl. Etui

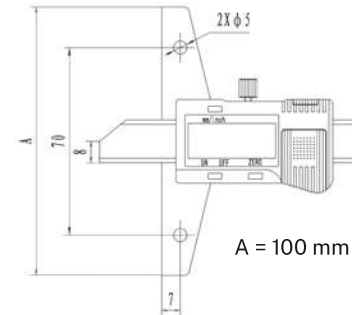


100-811

passende Messbrücke auf S. 50
suitable measurement bridge on p. 50

Digital depth gauge

- DIN 862
- Auto off
- With locking screw
- Battery CR2032
- incl. box



> mm <	mm	inch	mm	mm	No.
150	0,01	0,0005	100	16 x 4	100-811
200	0,01	0,0005	100	16 x 4	100-812
300	0,01	0,0005	100	16 x 4	100-813

Tiefenmessschieber

- DIN 862
- Auto off
- mit Feststellschraube
- Batterie CR2032
- inkl. Etui



100-841

Digital depth gauge

- DIN 862
- Auto off
- With locking screw
- Battery CR2032
- incl. box

> mm <	mm	inch	mm	mm	No.
150	0,01	0,0005	100	16 x 4	100-841
200	0,01	0,0005	100	16 x 4	100-842
300	0,01	0,0005	100	16 x 4	100-843

Tiefenmessschieber IP67

- Schutzart IP67
- DIN 862
- Auto off
- mit Feststellschraube
- Batterie CR2032
- inkl. Etui

Digital depth gauge IP67

- Protection class IP67
- DIN 862
- Auto off
- With locking screw
- Battery CR2032
- incl. box



130-010

> mm <	mm	inch	mm	mm	No.
150	0,01	0,0005	100	15 x 3,5	130-011
200	0,01	0,0005	100	15 x 3,5	130-012
300	0,01	0,0005	100	15 x 3,5	130-013

> mm < Messbereich Range
 Ablesung Reading
 Brückenlänge Length of base
 Querschnitt Messschiene Measuring rod profile