

# ABSOLUTE Digimatic Posuvná měřítka s čelistmi na zadní straně pro měření středů

## Série 573

ABSOLUTE DIGIMATIC posuvná měřítka s čelistmi na zadní straně nabízí následující výhody:

- Speciálně navržené k měření vzdáleností otvorů ze středu do středu nebo od hrany do středu.
- Provedení s čelistmi na zadní straně posuvné části, čímž je usnadněno čtení při měření.
- Díky funkci nastavení Offset hodnoty je možné přímé čtení kroku měření.



Funkce	Série 573
ORIGIN (ABS-nula)	●
PRESET (předvolba)	●
NULOVÁNÍ / ABS přepínání	●
Alarm slabé baterie	●
Výstup dat	●

### Technické parametry

Čís. krok	0,01 mm
Max. rychlost odezvy	Neomezená
Displej	LCD, výška číslic: 11 mm
Dodává se	V pouzdře, včetně 1 baterie
Funkce OFFSET (Posunutí)	10 mm
Životnost baterie	Cca 5 let při běžném používání

### Volitelné příslušenství

Obj. č.	Popis
05CZA624	Digimatic kabel s tl. DATA a ochranou IP, 1m, pro posuvná měřítka
05CZA625	Digimatic kabel s tl. DATA a ochranou IP, 2m, pro posuvná měřítka
06AFM380A	Kabel USB Input Tool (DIGIMATIC USB), Digi/Digi2, s tl. Data, ochranou IP, pro posuvná měřítka
02AZD730G	U-WAVE-T, IP67, Bezdrátový vysílač
02AZD880G	U-WAVE-T, provedení s bzučákem, Bezdrátový vysílač
02AZD790A	Propojovací kabel A pro U-WAVE-T, s tl. DATA, pro posuvná měřítka s IP ochranou

### Spotřební materiál

Obj. č.	Popis
938882	Baterie SR44 1,5V



573-716-20  
Provedení střed-střed



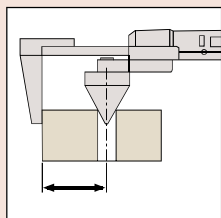
573-718-20  
Provedení hrana-střed

### Metrické Provedení střed-střed

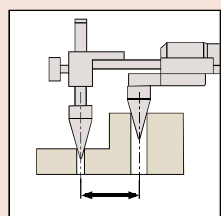
Obj. č.	Roz. měř. [mm]	Max. povolená chyba S MPE	Hmot. [g]
573-716-20	10,1 - 200	±0,1 mm	465
573-717-20	10,1 - 300	±0,15 mm	550

### Metrické Provedení hrana-střed

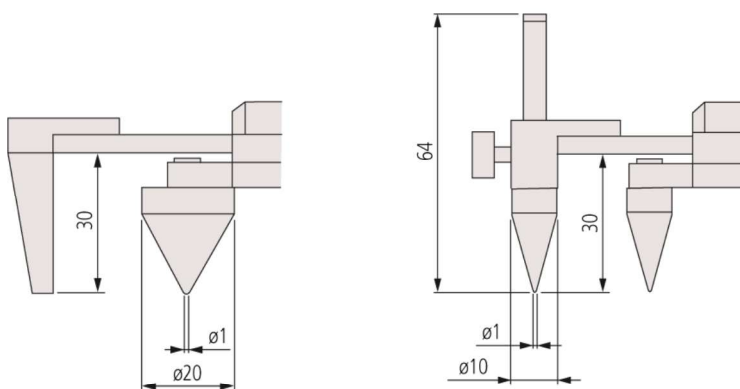
Obj. č.	Roz. měř. [mm]	Max. povolená chyba S MPE	Hmot. [g]
573-718-20	10,1 - 200	±0,1 mm	470
573-719-20	10,1 - 300	±0,15 mm	555



Provedení od hrany do středu



Provedení střed-střed



573-718-20  
573-719-20

573-716-20  
573-717-20