

ABSOLUTE Svíslá lineární pravítka s funkcí průměr

ABSOLUTE®

Kapacitní vestavná pravítka s měřícím systémem ABSOLUTE.

Nabízí následující výhody:

- Jednorázové nastavení nulové polohy, která zůstává až do následující výměny baterie absolutním nulovým bodem.
- Snadné čtení velkých čísel na displeji.
- S funkcí měření průměru.

Funkce	
ZAP/VYP	●
DATA (výstup s kabelem) / HOLD (hodnota zobrazení)	●
Alarm slabé baterie	●
Výstup dat	●
Funkce průměr	●
ORIGIN	●

Technické parametry

Max. rychlost posuvu Neomezená

Volitelné příslušenství

Obj. č.	Popis
02AZD790C	Propojovací kabel C pro U-WAVE-T, přímý, s tl. DATA
06AFM380C	Kabel USB Input Tool (DIGIMATIC USB), Digi/Digi2, přímý, s tl. DATA
905338	Digimatic kabel, plochý přímý typ, 1m
905409	Digimatic kabel, plochý přímý typ, 2m
905689	Digimatic kabel, ploché provedení ve tvaru L, 1m
905690	Digimatic kabel, ploché provedení ve tvaru L, 2m
905691	Digimatic kabel, ploché provedení ve tvaru L doprava, 1m
905692	Digimatic kabel, ploché provedení ve tvaru L doprava, 2m
905693	Digimatic kabel, ploché provedení ve tvaru L doleva, 1m
905694	Digimatic kabel, ploché provedení ve tvaru L doleva, 2m

Spotřební materiál

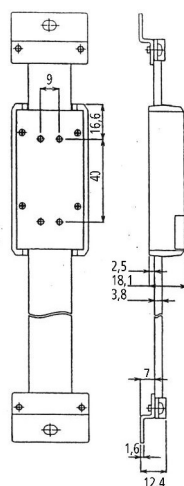
Obj. č.	Popis
938882	Baterie SR44 1,5V



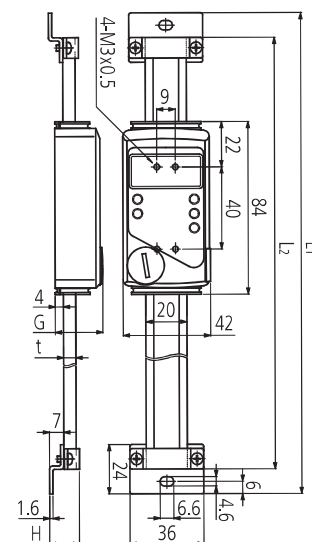
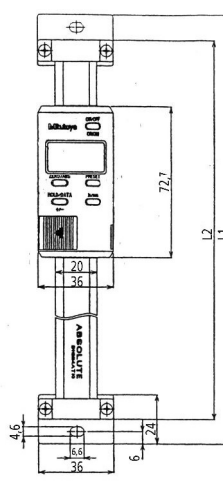
572-580

Metrické

Obj. č.	Roz. měř. [mm]	Přesnost	L1 [mm]	L2 [mm]	H [mm]	t [mm]	Hmotnost [kg]
572-580-10	0 - 100	0,03 mm	244	220			0,25
572-581-10	0 - 150	0,03 mm	294	270			0,28
572-582-10	0 - 200	0,03 mm	344	320			0,31
572-583-10	0 - 300	0,04 mm	444	420			0,37
572-584-10	0 - 450	0,04 mm	594	570	14,6	6	0,76
572-585-10	0 - 600	0,05 mm	774	750	14,6	6	0,9
572-586-10	0 - 800	0,06 mm	974	950	18,6	10	1,71
572-587-10	0 - 1000	0,07 mm	1174	1150	18,6	10	2,04



100-300 mm



450-1000 mm