

Číselníkové úchylkoměry se zdvihem 30 mm

Série 2

Standardní provedení, rozsah měř. 30 mm, dělení stupnice 0,01 mm



Standardní provedení číselníkových úchylkoměrů, které nabízí následující výhody:

- Aretace číselníku a zdvihací páčka (vol. příslušenství) mohou být připevněny na pravé nebo levé straně. To umožňuje snadnější instalaci a odstranění bez použití nástroje.
- Žádné závitové otvory na rámu a bezpečná přilnavost mezi číselníkem a krystalickým povlakem, stejně jako použití O-kroužku zabraňuje průniku vody a oleje.

		Série 2							
		2052A	2052AB	2052A-19	2052AB-19	2330A-10	2330AB-10	2952A	2952AB
Funkce									
	Průběžná stupnice	●	●	●	●	●	●	●	●
	Inverzní stupnice							●	●
	Sousový číselník					●	●		
	Ztlumení na konci rozsahu	●	●	●	●	●	●	●	●
	Nárazuvzdorný			●	●				
	Ložiska z drahokamu			●	●	●	●		

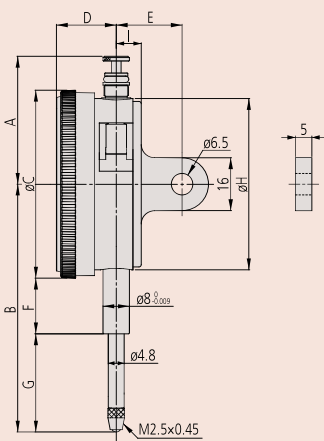
Volitelné příslušenství

Obj. č.	Popis
21AZB195	Ukazatele mezi (zelené) 2ks, Číselníkový úchylkoměr série 2/3/4
21AZB148	Aretace číselníku, Metrické, Série 2/3/4

Spotřební materiál

Obj. č.	Popis
901312	Dotek ve tvaru kuličky, M2,5x0,45, délka 7,3mm, tvrdokov, metrický

Příslušenství a měřicí doteky jsou uvedeny na konci kapitoly číselníkových úchylkoměrů.



2052A(B)
2052A(B)-19



2330A(B)-10



2952A(B)

Metrické

Obj. č.	Roz. měř. [mm]	Rozsah měření/ot.	Číselníkové odečítání	Děl. stup. [mm]	Libovolná 1/10 otáčky [μm]	Libovolná 1/2 otáčky [μm]	Libovolná 1 otáčka [μm]	MPE rozsah měření [μm]	Chyba hystereze měření [μm]	R MPE Opakovatelnost [μm]
2052A	30	1 mm	±0-100	0,01	7	11	12	25	5	3
2052AB	30	1 mm	±0-100	0,01	7	11	12	25	5	3
2052A-19	30	1 mm	±0-100	0,01	7	11	12	25	5	3
2052AB-19	30	1 mm	±0-100	0,01	7	11	12	25	5	3
2330A-10	30	1 mm	±0-100	0,01	7	11	12	25	5	3
2330AB-10	30	1 mm	±0-100	0,01	7	11	12	25	5	3
2952A	30	1 mm	100-0	0,01	7	11	12	25	5	3
2952AB	30	1 mm	100-0	0,01	7	11	12	25	5	3

Provedení B se dodává s plochým zadním víčkem.

Obj. č.	Měř. síla [N]	Hmot. [g]	A [mm]	B [mm]	C [mm]	D [mm]	E [mm]	F [mm]	G [mm]	H [mm]	I [mm]
2052A	0,4-2,5	152	38,5	88,7	57	18,1	20	16,9	43,3	52	7,6
2052AB	0,4-2,5	143	38,5	88,7	57	18,1	20	16,9	43,3	52	7,6
2052A-19	0,4-2,5	152	38,5	88,7	57	18,1	20	16,9	43,3	52	7,6
2052AB-19	0,4-2,5	143	38,5	88,7	57	18,1	20	16,9	43,3	52	7,6
2330A-10	0,4-2,5	153	38,5	88,7	57	18,1	20	16,9	43,3	52	7,6
2330AB-10	0,4-2,5	144	38,5	88,7	57	18,1	20	16,9	43,3	52	7,6
2952A	0,4-2,5	152	38,5	88,7	57	18,1	20	16,9	43,3	52	7,6
2952AB	0,4-2,5	143	38,5	88,7	57	18,1	20	16,9	43,3	52	7,6