

Messschieber für Außennuten

Caliper for outside grooves

- DIN 862
- Auflösung 0,01 mm/0,0005 inch
- Auto off
- mit Feststellschraube
- Batterie CR2032
- inkl. Etui

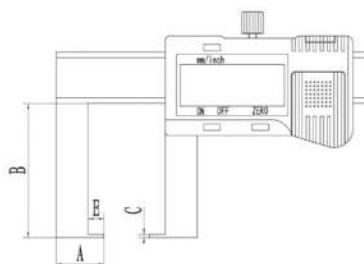
- DIN 862
- resolution 0,01 mm/0,0005 inch
- auto off
- with locking screw
- battery CR2032
- incl. plastic case

Messflächen

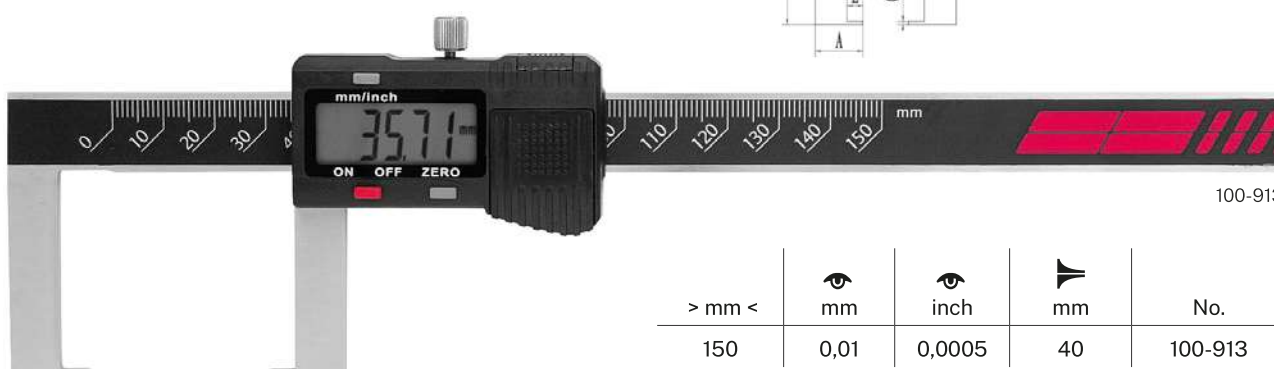
- 0,95 mm dick/5,0 mm tief

measuring faces

- 0,95 mm thick/5,0 mm deep



A = 15 mm
B = 40 mm
C = 0,95 mm
E = 5 mm



100-913

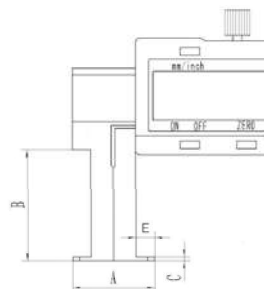
> mm <	mm	inch	mm	No.
150	0,01	0,0005	40	100-913

Messschieber für Innennuten IP67

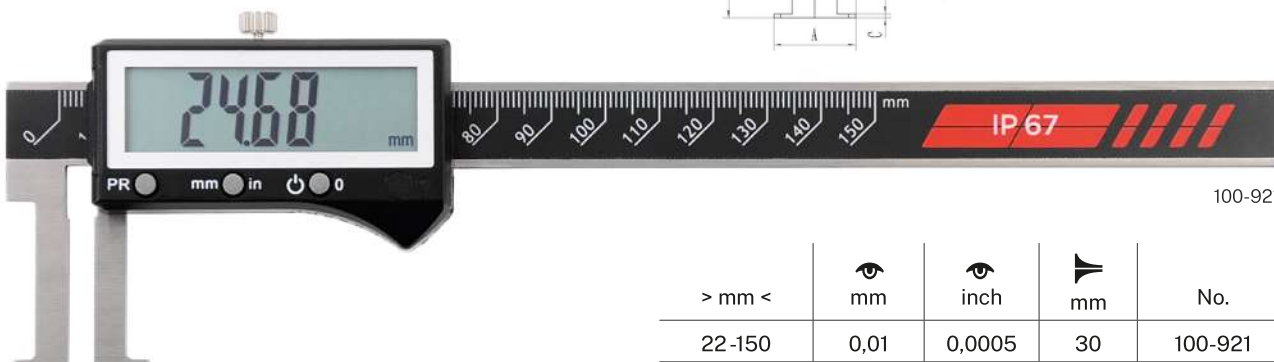
Caliper for inside grooves IP67

- DIN 862
- Schutzklasse IP67
- Preset-Wert einstellbar
- Auflösung 0,01 mm/0,0005 inch
- Auto on/off
- mit Feststellschraube
- Batterie CR2032
- inkl. Etui

- DIN 862
- protection class IP67
- preset value settable
- resolution 0,01 mm/0,0005 inch
- auto on/off
- with locking screw
- battery CR2032
- incl. plastic case



A =	100-921	100-922
B =	20 mm	25 mm
C =	35 mm	45 mm
E =	0,95 mm	0,95 mm
	4 mm	5 mm



100-921

> mm <	mm	inch	mm	No.
22-150	0,01	0,0005	30	100-921
35-200	0,01	0,0005	60	100-922

> mm < Messbereich Range
 Ablesung Reading
 Schnabellänge Length of jaws