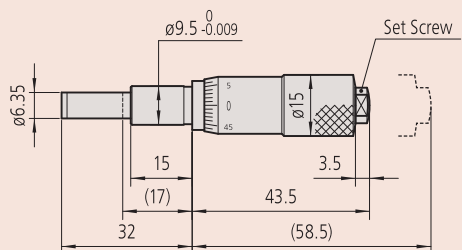


# Vestavné mikrometrické hlavice s rozsahem měřeni 15 mm

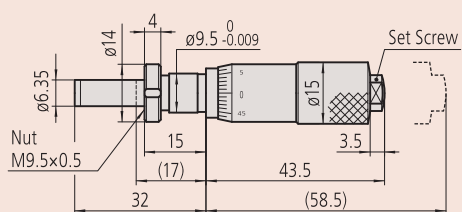
## Technické parametry

Měřicí plocha

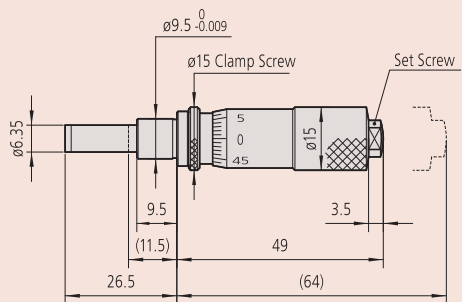
Osazené tvrdokovem



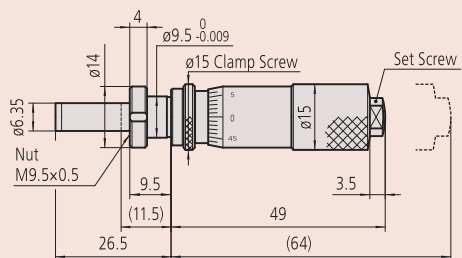
149-132-10



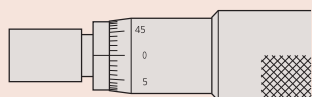
149-131-10



149-183-10



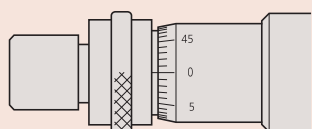
149-184-10



Inverzní stupnice



Vypouklá měřicí plocha



S aretací vřeteně

## Série 149 - Malé standardní provedení s vřetenem osazeným tvrdokovem

Malé vestavné mikrometrické hlavice s měřicími plochami z tvrdokovu nabízí následující výhody:

- Stopku s upínací maticí a plochým nebo sférickým vřetenem.
- Stopku s vřetenem osazeným tvrdokovem.



149-132-10



149-131-10



149-183-10



149-184-10

### Metrické

Obj. č.	Roz. měř. [mm]	Děl. stup.	Max. povolená chyba J MPE	Měřicí plocha	Stoupání vřeteně [mm]	Stopka ø [mm]	Upínací stopka	Tl. uchybní upínací matice [mm]	Speciální vlastnost	Hmot. [g]
149-132-10	0 - 15	0,01mm	±2 μm	Plochá	0,5	9,5	Jednoduchá			55
149-131-10	0 - 15	0,01mm	±2 μm	Plochá	0,5	9,5	S upínací maticí	11,5		60
149-801-10	0 - 15	0,01mm	±2 μm	Vypouklá (SR4)	0,5	9,5	Jednoduchá			55
149-802-10	0 - 15	0,01mm	±2 μm	Vypouklá (SR4)	0,5	9,5	S upínací maticí	11,5		60
149-821-10	0 - 15	0,01mm	±2 μm	Plochá	0,5	9,5	Jednoduchá		Inverzní stupnice	55
149-822-10	0 - 15	0,01mm	±2 μm	Plochá	0,5	9,5	S upínací maticí	11,5	Inverzní stupnice	60

### Metrické

#### S aretací vřeteně

Obj. č.	Roz. měř. [mm]	Děl. stup.	Max. povolená chyba J MPE	Měřicí plocha	Stoupání vřeteně [mm]	Stopka ø [mm]	Upínací stopka	Tl. uchybní upínací matice [mm]	Speciální vlastnost	Hmot. [g]
149-183-10	0 - 15	0,01mm	±2 μm	Plochá	0,5	9,5	Jednoduchá			55
149-184-10	0 - 15	0,01mm	±2 μm	Plochá	0,5	9,5	S upínací maticí	6		60
149-803-10	0 - 15	0,01mm	±2 μm	Vypouklá (SR4)	0,5	9,5	Jednoduchá			55
149-804-10	0 - 15	0,01mm	±2 μm	Vypouklá (SR4)	0,5	9,5	S upínací maticí	6		60
149-823-10	0 - 15	0,01mm	±2 μm	Plochá	0,5	9,5	Jednoduchá		Inverzní stupnice	55
149-824-10	0 - 15	0,01mm	±2 μm	Plochá	0,5	9,5	S upínací maticí	6	Inverzní stupnice	60