

# Metrické číselníkové úchylkoměry s velkým číselníkem

## Série 3

Standardní číselníkové úchylkoměry, které nabízí následující výhody:

- Číselník s velkým průměrem ( $\varnothing = 78 \text{ mm}$ ) pro snadnější a jednodušší odečítání.
- Dělení stupnice 0,01/0,001.



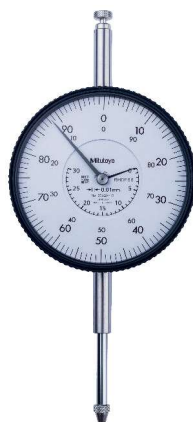
3046A(B)



3047A(B)



3050A(B)



3052A(B)-19



3058A(B)-19



3060A(B)-19



3062A(B)-19



3109A(B)-10

	Série 3					
	3046A 3046AB	3050A 3050AB	3052A-19 až 3062AB-19	3058A-19 3058AB-19	3047A 3047AB	3109A-10 3109AB-10
<b>Funkce</b>						
Oboustranná stupnice					<input checked="" type="checkbox"/>	<input checked="" type="checkbox"/>
Průběžná stupnice	<input checked="" type="checkbox"/>	<input checked="" type="checkbox"/>	<input checked="" type="checkbox"/>			
Souosý číselník			<input checked="" type="checkbox"/>	<input checked="" type="checkbox"/>		
Ztlumení na konci rozsahu		<input checked="" type="checkbox"/>				
Nárazuvzdorný			<input checked="" type="checkbox"/>	<input checked="" type="checkbox"/>		<input checked="" type="checkbox"/>
Ložiska z drahokamu			<input checked="" type="checkbox"/>	<input checked="" type="checkbox"/>		<input checked="" type="checkbox"/>

### Volitelné příslušenství

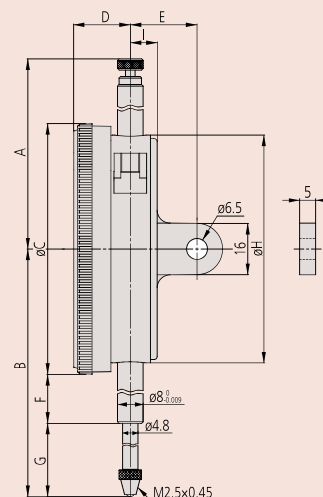
Obj. č.	Popis
21AZB195	Ukazatele mezi (zelené) 2ks, Číselníkový úchylkoměr série 2/3/4
21AZB148	Aretace číselníku, Metrické, Série 2/3/4

### Spotřební materiál

Obj. č.	Popis
901312	Dotek ve tvaru kuličky, M2,5x0,45, délka 7,3mm, tvrdkov, metrický
21AZA319	Standardní dotek pro úchylkoměry, délka 8,3mm, metrický

Obj. č. 901312: Pro obj. č. 3046A(B), 3047A(B), 3050A(B), 3109A(B)  
Obj. č. 21AZA319: Pro obj. č. 3052A(B)-19, 3058A(B)-19, 3060A(B)-19, 3062A(B)-19

Příslušenství a měřicí doteky jsou uvedeny na konci kapitoly číselníkových úchylkoměrů.



# Metrické číselníkové úchylkoměry s velkým číselníkem

## Metrické

Obj. č.	Roz. měř. [mm]	Rozsah měření/ot.	Číselníkové odečítání	Děl. stup. [mm]	Libovolná 1/10 otáčky [μm]
3046A	10	1 mm	±0-100	0,01	5
3046AB	10	1 mm	±0-100	0,01	5
3047A	10	1 mm	0-50-0	0,01	5
3047AB	10	1 mm	0-50-0	0,01	5
3050A	20	1 mm	±0-100	0,01	8
3050AB	20	1 mm	±0-100	0,01	8
3052A-19	30	1 mm	±0-100	0,01	10
3052AB-19	30	1 mm	±0-100	0,01	10
3058A-19	50	1 mm	±0-100	0,01	10
3058AB-19	50	1 mm	±0-100	0,01	10
3060A-19	80	1 mm	±0-100	0,01	10
3060AB-19	80	1 mm	±0-100	0,01	10
3062A-19	100	1 mm	±0-100	0,01	12
3062AB-19	100	1 mm	±0-100	0,01	12
3109A-10	1	0,2 mm	0-100-0	0,001	2,5
3109AB-10	1	0,2 mm	0-100-0	0,001	2,5

Obj. č. 3060A(B)-19 a 3062A(B)-19: Použitelné pouze ve svislé poloze.

Provedení B se dodává s plochým zadním víčkem.

Obj. č.	Libovolná 1/2 otáčky [μm]	Libovolná 1 otáčka [μm]	MPE rozsah měření [μm]	Chyba hystereze měření [μm]	R MPE Opakovatelnost [μm]	Měř. síla [N]
3046A	9	10	15	3	3	0,4-1,4
3046AB	9	10	15	3	3	0,4-1,4
3047A	9	10	15	3	3	0,4-1,4
3047AB	9	10	15	3	3	0,4-1,4
3050A	10	11	20	4	3	0,4-2
3050AB	10	11	20	4	3	0,4-2
3052A-19	11	12	25	5	3	0,4-2,5
3052AB-19	11	12	25	5	3	0,4-2,5
3058A-19	12	13	30	6	3	0,4-3
3058AB-19	12	13	30	6	3	0,4-3
3060A-19	14	15	45	9	3	0,4-3
3060AB-19	14	15	45	9	3	0,4-3
3062A-19	17	20	50	9	3	0,4-3,5
3062AB-19	17	20	50	9	3	0,4-3,5
3109A-10	4	4,5	5	2	1	0,4-1,5
3109AB-10	4	4,5	5	2	1	0,4-1,5

Obj. č.	Hmot. [g]	A [mm]	B [mm]	C [mm]	D [mm]	E [mm]	F [mm]	G [mm]	H [mm]	I [mm]
3046A	252	59,6	75,5	78	17,7	21	15,9	20,6	71	9
3046AB	237	59,6	75,5	78	17,7	21	15,9	20,6	71	9
3047A	252	59,6	75,5	78	17,7	21	15,9	20,6	71	9
3047AB	237	59,6	75,5	78	17,7	21	15,9	20,6	71	9
3050A	272	52,6	94	78	17,7	21	25,9	29,1	71	9
3050AB	257	52,6	94	78	17,7	21	25,9	29,1	71	9
3052A-19	285	72,9	104,3	78	17,7	21	25,9	39,4	71	9
3052AB-19	270	72,9	104,3	78	17,7	21	25,9	39,4	71	9
3058A-19	298	81,9	142,3	78	17,7	21	43,9	59,4	71	9
3058AB-19	283	81,9	142,3	78	17,7	21	43,9	59,4	71	9
3060A-19	314	120,9	202,3	78	17,7	21	73,9	89,4	71	9
3060AB-19	299	120,9	202,3	78	17,7	21	73,9	89,4	71	9
3062A-19	332	141,9	243,3	78	17,7	21	94,9	109,4	71	9
3062AB-19	317	141,9	243,3	78	17,7	21	94,9	109,4	71	9
3109A-10	270	59,6	79	78	17,7	21	15,9	14,1	71	9
3109AB-10	255	59,6	79	78	17,7	21	15,9	14,1	71	9