

Měřicí jednotky pro laserové skenovací mikrometry

LSM-30-A

Vysoce výkonné laserové skenovací mikrometry.

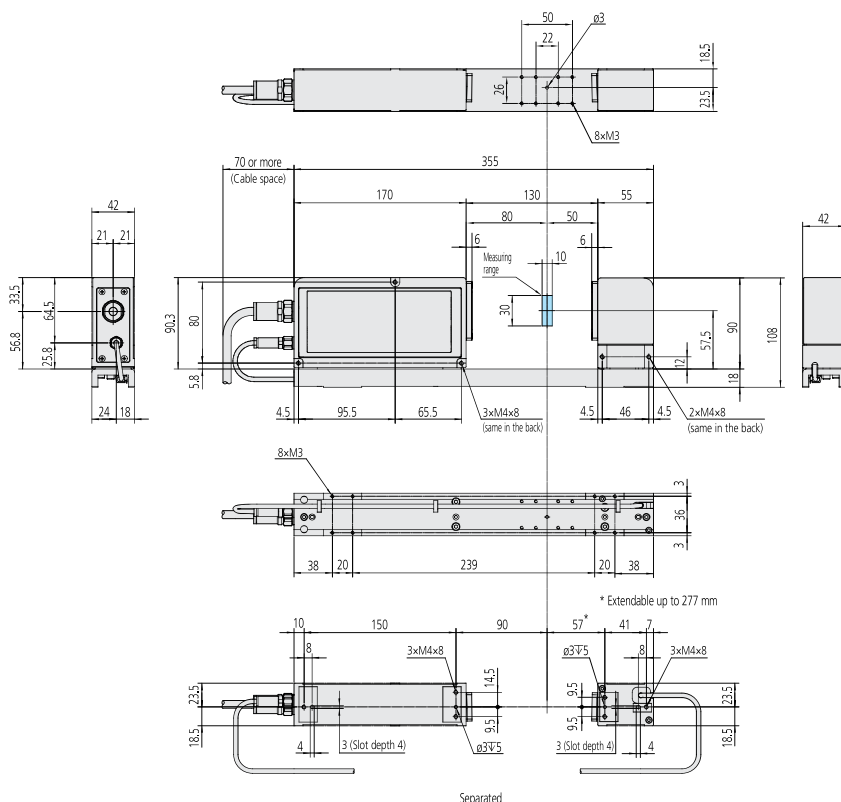


- Ochrana IP67
- Počet skenů: 3200 skenů/s
- Opakovatelnost (2σ): $\pm 0,06\ \mu\text{m}$ ($\phi 10\ \text{mm}$)
- Linearita: $\pm 1,0\ \mu\text{m}$



LSM-30-A

Obj. č.	Popis	Rozsah měření [mm]
544-124	LSM-30.0-A	0,3 až 30mm



Technické parametry

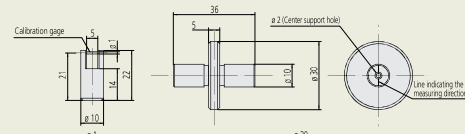
Linearita při 20°C *1	Celý měřicí rozsah: $\pm 1\ \mu\text{m}$ Malý měřicí rozsah: $\pm (0,6 + 0,1\ \Delta D)\ \mu\text{m}$
Chyba polohování *2	Celý rozsah měření (10 x 30): $\pm 1,8\ \mu\text{m}$ Střední rozsah měření (5 x 20): $\pm 1\ \mu\text{m}$
Měřené pole	10 x 30 [hloubka optické osy] x [šířka skenování] mm
Vlnová délka laseru	650 nm, viditelný
Počet skenů	3200 skenů/s
Skenovací rychlost	226 m/s
Platné normy laseru	JIS, IEC, FDA, Class 1
Opakovatelnost ($\pm 2\sigma$)	$\phi 30\ \text{mm}$: $\pm 0,09\ \mu\text{m}$ $\phi 10\ \text{mm}$: $\pm 0,06\ \mu\text{m}$

Volitelné příslušenství

Obj. č.	Popis
02AGD130	Kalibrační sada, $\phi 1 - 30\ \text{mm}$
02AGQ450	Air Shield for LSM-30-A
02AGQ452	Laser Beam stabilization shield LSM-30-A

Obsah sady:

02AGD131	Stojan pro LSM-30-A
02AGD920	Kalibrační etalon, LSM $\phi 1\ \text{mm}$
02AGD961	Kalibrační etalon, LSM $\phi 30\ \text{mm}$
02AGD980	Pouzdro kalibrační sady pro LSM-30-A



Kalibrační sada pro LSM-30-A