

# Dutinoměry s mikrometrickou hlavicí

## Série 511

Mikrometrické hlavice, které umožňují měření bez vyměnitelných doteků.

Nabízí následující výhody:

- Velký zdvih pístu s výbornou přesností.
- Měřicí doteky z tvrdokovu (rozsah měření > 18 mm) zajišťují dlouhou životnost a odolnost proti opotřebení.
- Velký grip pro uchopení snižuje přenos tepla od obsluhy až o 50%.
- Široký rozsah měření s měřicím dotekem s kuličkou.

### Technické parametry

Přesnost	2 μm
Opakovatelnost	0,5 μm
Dodává se	Včetně pouzdra, číselníkového úchylkoměru, plastového ochranného krytu pro úchylkoměr

### Volitelné příslušenství

Obj. č.	Popis
953552	Prodlužovací nástavce pro sérii 511, 125mm, 12mm průměr nástavce
953553	Prodlužovací nástavce pro sérii 511, 250mm, 12mm průměr nástavce
953554	Prodlužovací nástavce pro sérii 511, 500mm, 12mm průměr nástavce
953555	Prodlužovací nástavce pro sérii 511, 750mm, 12mm průměr nástavce
953556	Prodlužovací nástavce pro sérii 511, 1000mm, 12mm průměr nástavce
953557	Prodlužovací nástavce pro sérii 511, 125mm, 15mm průměr nástavce
952361	Prodlužovací nástavce pro sérii 511, 250mm, 15mm průměr nástavce
953558	Prodlužovací nástavce pro sérii 511, 500mm, 15mm průměr nástavce
953559	Prodlužovací nástavce pro sérii 511, 750mm, 15mm průměr nástavce
953560	Prodlužovací nástavce pro sérii 511, 1000mm, 15mm průměr nástavce
21AZB195	Ukazatele mezi (zelené) 2ks, Číselníkový úchylkoměr série 2/3/4



543-310B

Pro více informací o vhodném použití úchylkoměrů se podívejte do kapitoly Číselníkové úchylkoměry.



511-814-20  
s ukazatelem mezi - zelené (volitelné příslušenství)



Nástavce pro měření v hlubokých dířích  
(volitelné příslušenství)

### Metrické

Obj. č.	Roz. měř. [mm]	Děl. stup.	Hloubka otvoru	Obj. č. úchylkoměru	Přestavení měř. vřetene	Nástavec	Hmot. [g]
511-823-20	60 - 100	0,001 mm	150 mm	2109AB-10	10 mm	10, 20 mm	430
511-824-20	100 - 160	0,001 mm	150 mm	2109AB-10	13 mm	10, 20, 20 mm	480
511-825-20	150 - 250	0,001 mm	150 mm	2109AB-10	13 mm	10, 20, 20, 50 mm	850
511-826-20	250 - 400	0,001 mm	150 mm	2109AB-10	25 mm	25, 50, 50 mm	950
511-827-20	400 - 600	0,001 mm	250 mm	2109AB-10	50 mm	50, 100 mm	1270
511-828-20	600 - 800	0,001 mm	250 mm	2109AB-10	50 mm	50, 100 mm	1670
511-813-20	60 - 100	0,01 mm	150 mm	2046AB	10 mm	10, 20 mm	430
511-814-20	100 - 160	0,01 mm	150 mm	2046AB	13 mm	10, 20, 20 mm	480
511-815-20	150 - 250	0,01 mm	150 mm	2046AB	13 mm	10, 20, 20, 50 mm	850
511-816-20	250 - 400	0,01 mm	150 mm	2046AB	25 mm	25, 50, 50 mm	950
511-817-20	400 - 600	0,01 mm	250 mm	2046AB	50 mm	50, 100 mm	1270
511-818-20	600 - 800	0,01 mm	250 mm	2046AB	50 mm	50, 100 mm	1670

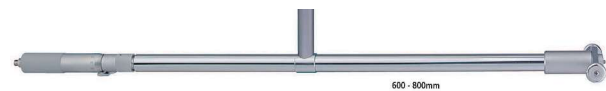
# Dutinoměry s mikrometrickou hlavicí

Série 511

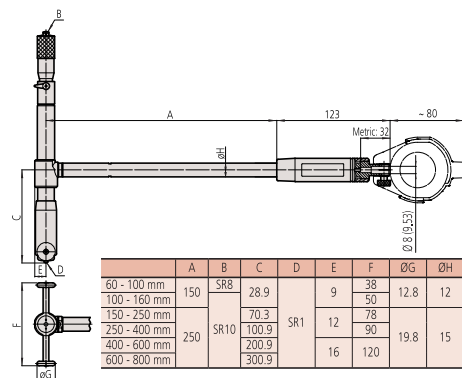
Rozměry



400 - 600mm



600 - 800mm



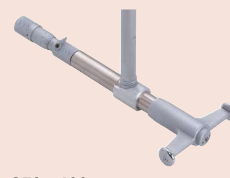
60 - 100 mm



100 - 160 mm



150 - 250 mm



250 - 400 mm

## Prodlužovací nástavce

### Příslušenství pro dutinoměry

Prodlužovací nástavce slouží jako pomoc při měření hlubokých děr.

Nabízí následující výhody:

- Při spojení několika prodlužovacích nástavců dohromady, hrozí nebezpečí možnosti malých chyb, které vyplývají z kloubových zapojení. Z praktického hlediska není dobré zapojovat více než dva prodlužovací nástavce. Proto, je-li to možné, použijte jeden dlouhý prodlužovací nástavec, než několik krátkých.
- Prodlužovací nástavce lze použít do 1000 mm.
- Jestliže používáte prodlužovací nástavce delší než 500 mm, použijte dutinoměr ve svislé poloze.
- Přesnost a spolehlivý provoz může být potvrzen až po připojení prodlužovacího nástavce.



953549



953552



953557

Obj. č.	Délka [mm]	Využitelný rozsah měření	Průměr prodlužovacího nástavce
953549	125	18-35 mm	9 mm
953550	250	18-35 mm	9 mm
953551	500	18-35 mm	9 mm
953552	125	35-160 mm	12 mm
953553	250	35-160 mm	12 mm
953554	500	35-160 mm	12 mm
953555	750	35-160 mm	12 mm
953556	1000	35-160 mm	12 mm
953557	125	150-800 mm	15 mm
952361	250	150-800 mm	15 mm
953558	500	150-800 mm	15 mm
953559	750	150-800 mm	15 mm
953560	1000	150-800 mm	15 mm