

Messuhr digital IP65

- IP65
- Display 270° drehbar
- ABS/INC (absolut/relativ Messung)
- Toleranzfunktion
- +/- Wechsel-Funktion
- **mit Datenausgang**
- Batterie CR2032
- inkl. Etui

Digital dial indicator IP65

- IP65
- Display 270° rotatable
- ABS/INC (absolute/relative measurement)
- Tolerance function
- +/- change function
- **with data output**
- Battery CR2032
- incl. box



Zubehör zur Datenübertragung
 accessories for **with data output**
 Siehe S. 8/See page 8



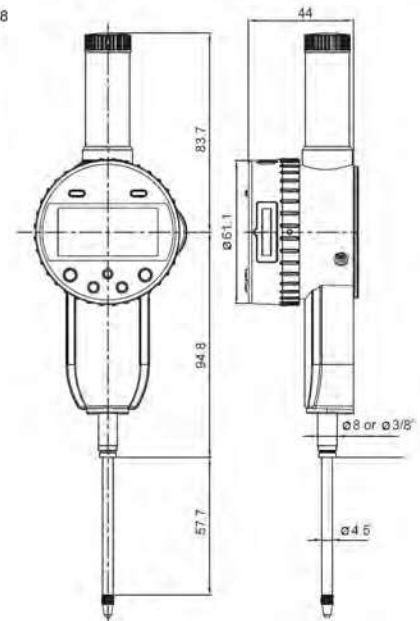
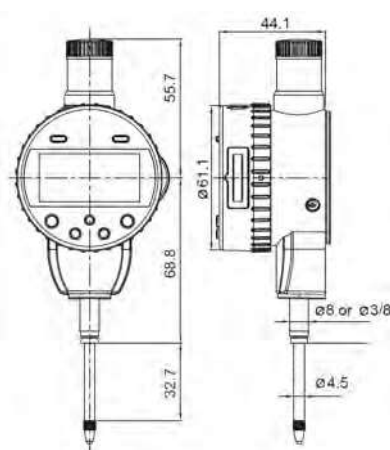
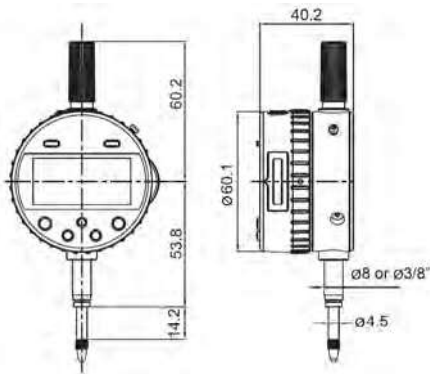
286-10



286-11



286-12



> mm <	mm	mm	No.
0 - 12,5	0,01	0,01	286-01
0 - 25	0,01	0,01	286-02
0 - 50	0,01	0,02	286-03
0 - 12,5	0,001	0,004	286-10
0 - 25	0,001	0,004	286-11
0 - 50	0,001	0,005	286-12

> mm < Messbereich Range
 Ablesung Reading
 Gehäusedurchmesser Outside diameter
 Genauigkeit Accuracy