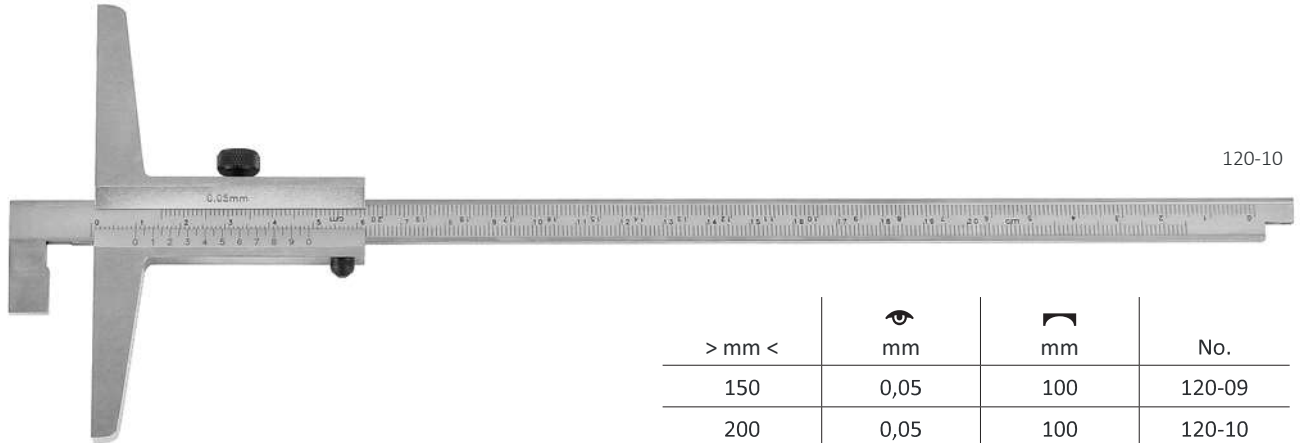


**Tiefenmessschieber mit Hakenmessstange**



- DIN 862
- rostfreier Stahl
- Ableseteile mattverchromt
- Feststellschraube
- Schiene umsteckbar
- inkl. Etui
- Haken: 150mm: Länge 15mm, Breite 10mm  
ab 200mm: Länge 20mm, Breite 10mm

*Vernier depth gauge with hook*

- *DIN 862*
- *stainless steel*
- *satin chromed reading parts*
- *interchangeable bar*
- *lock screw*
- *incl. box*
- *hook: 150mm: length 15mm, width 10mm  
from 200mm: length 20mm, width 10mm*



120-10

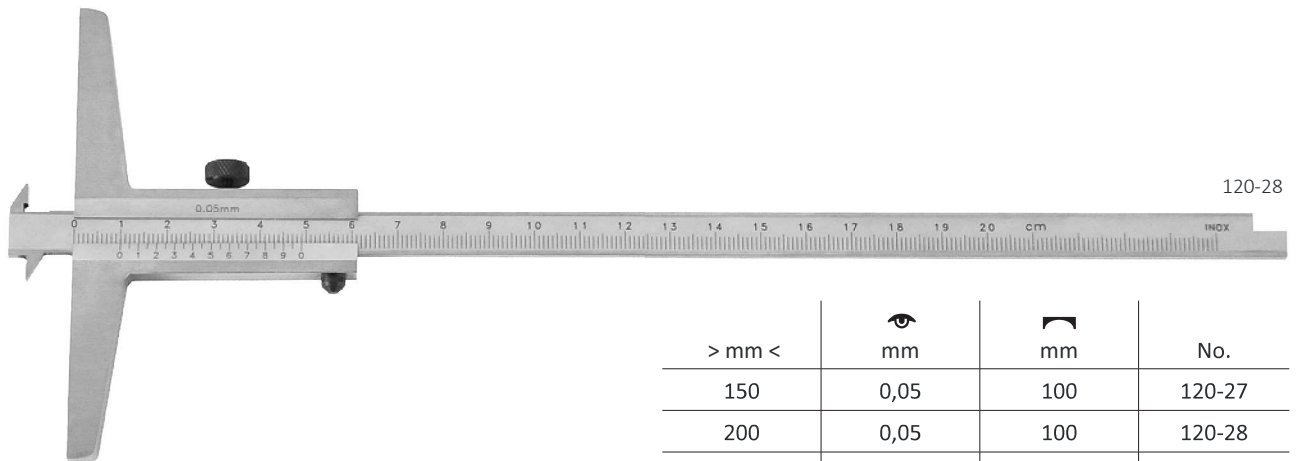
> mm <	 mm	 mm	No.
150	0,05	100	120-09
200	0,05	100	120-10
300	0,05	150	120-11
500	0,05	150	120-12
200	0,02	100	120-421
300	0,02	150	120-422

**Tiefenmessschieber mit Doppelhaken mit doppelten Messflächen**



- DIN 862
- rostfreier Stahl
- Ableseteile mattverchromt
- Feststellschraube
- Schiene umsteckbar
- inkl. Etui
- Haken: Länge 6mm, Breite 4mm

*Vernier depth gauge with double hook*

- *DIN 862*
- *stainless steel*
- *satin chromed reading parts*
- *lock screw*
- *interchangeable bar*
- *incl. box*
- *hook: length 6mm, width 4mm*



120-28

> mm <	 mm	 mm	No.
150	0,05	100	120-27
200	0,05	100	120-28
300	0,05	100	120-29
200	0,02	100	120-431
300	0,02	150	120-432

> mm <    Messbereich    Range  
    Ablesung    Reading  
    Brückenlänge    Length of base