

### Messschieber mit verstellbarem Messschenkel

- DIN 862
- Auflösung 0,01 mm/0,0005 inch
- Auto off
- mit Feststellschraube
- Batterie CR2032
- inkl. Etui

Länge des verstellbaren Messschenkel

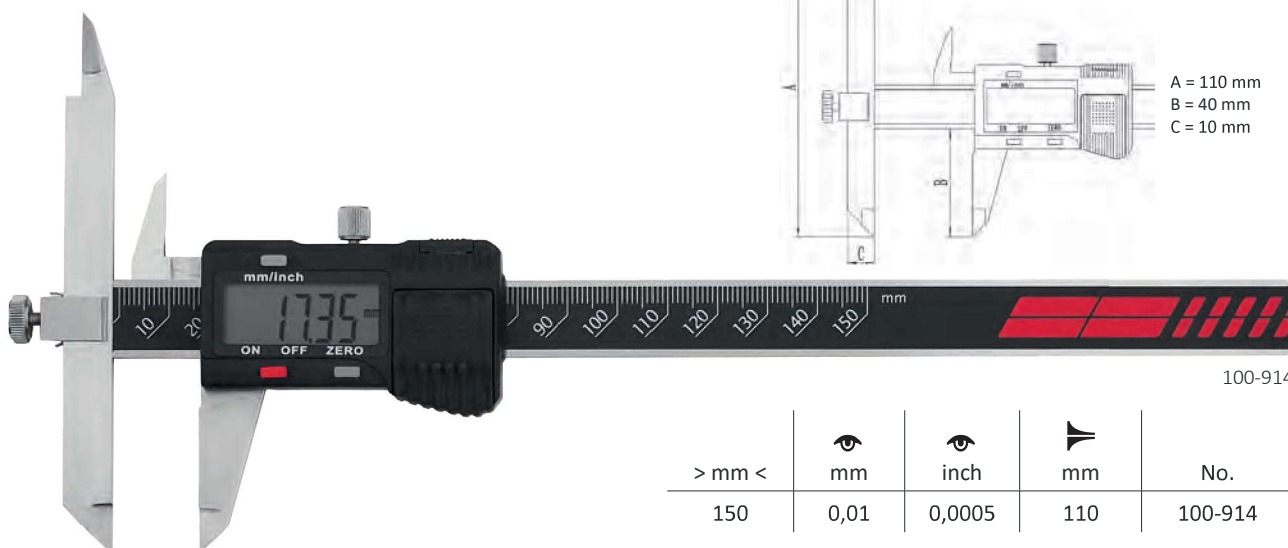
- 110 mm

### Caliper with adjustable measuring jaw

- DIN 862
- resolution 0,01 mm/0,0005 inch
- auto off
- with locking screw
- battery CR2032
- incl. plastic case

length of adjustable measuring jaw

- 110 mm



100-914

### Messschieber für Rohr- und Wanddicken

- DIN 862
- Auflösung 0,01 mm/0,0005 inch
- Auto off
- mit Feststellschraube
- Batterie CR2032
- inkl. Etui

Länge des Stifts

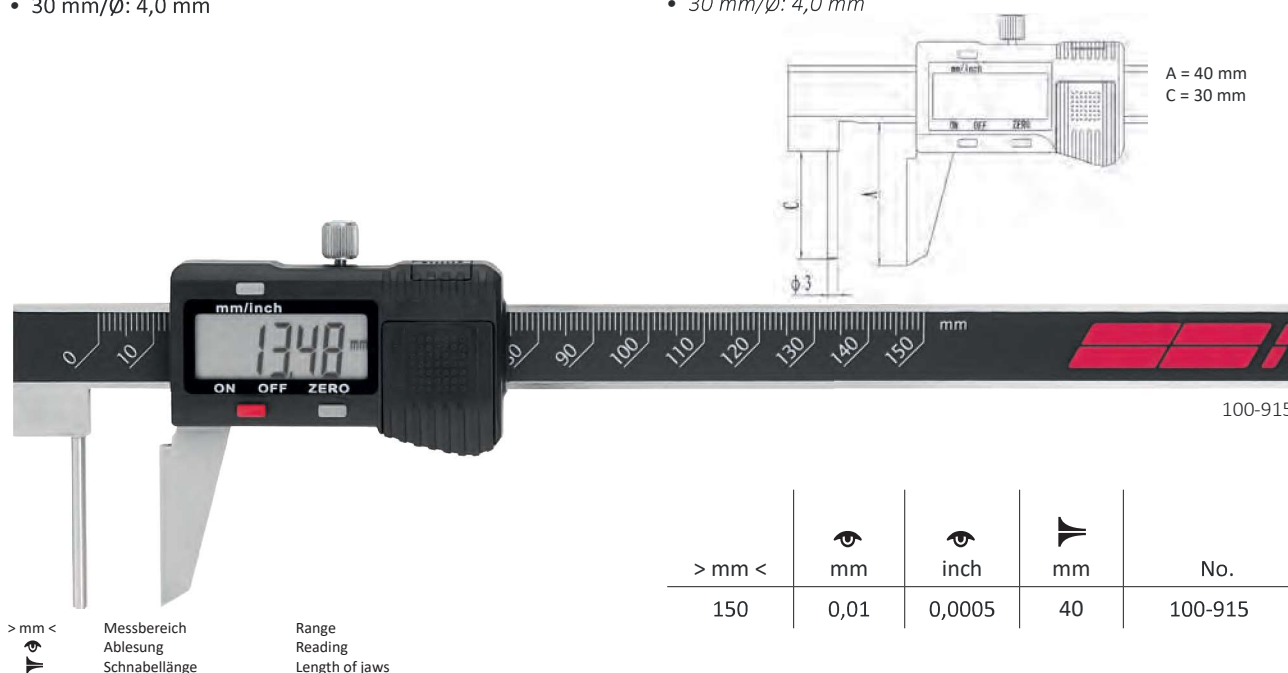
- 30 mm/∅: 4,0 mm

### Digital tube caliper

- DIN 862
- resolution 0,01 mm/0,0005 inch
- auto off
- with locking screw
- battery CR2032
- incl. plastic case
- 

length of pin

- 30 mm/∅: 4,0 mm



100-915

> mm <      Messbereich      Range  
      Ablesung      Reading  
      Schnabellänge      Length of jaws