

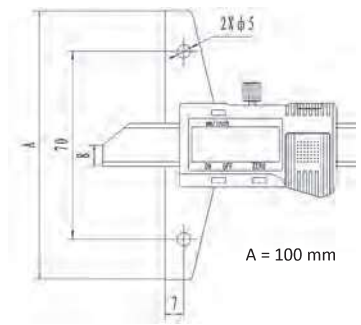
Tiefenmessschieber

- DIN 862
- Auto off
- mit Feststellschraube
- Batterie CR2032
- inkl. Etui
- Messstange: Querschnitt 16x4mm



Digital depth gauge

- DIN 862
- Auto off
- With locking screw
- Battery CR2032
- incl. box
- Measuring rod 16x4mm



| > mm < | mm | inch | mm | No. |
|--------|------|--------|-----|---------|
| 150 | 0,01 | 0,0005 | 100 | 100-811 |
| 200 | 0,01 | 0,0005 | 100 | 100-812 |
| 300 | 0,01 | 0,0005 | 100 | 100-813 |

Tiefenmessschieber

- DIN 862
- Auto off
- mit Feststellschraube
- Batterie CR2032
- inkl. Etui
- Messstange: Querschnitt 16x4mm



Digital depth gauge

- DIN 862
- Auto off
- With locking screw
- Battery CR2032
- incl. box
- Measuring rod 16x4mm

| > mm < | mm | inch | mm | No. |
|--------|------|--------|-----|---------|
| 150 | 0,01 | 0,0005 | 100 | 100-841 |
| 200 | 0,01 | 0,0005 | 100 | 100-842 |
| 300 | 0,01 | 0,0005 | 100 | 100-843 |

Tiefenmessschieber IP67

- Schutzart IP67
- DIN 862
- Auto off
- mit Feststellschraube
- Batterie CR2032
- inkl. Etui
- Messstange: Querschnitt 16x4mm

Digital depth gauge IP67

- Protection class IP67
- DIN 862
- Auto off
- With locking screw
- Battery CR2032
- incl. box
- Measuring rod 16x4mm



| > mm < | mm | inch | mm | No. |
|--------|------|--------|-----|--------|
| 150 | 0,01 | 0,0005 | 100 | 130-11 |
| 200 | 0,01 | 0,0005 | 100 | 130-12 |
| 300 | 0,01 | 0,0005 | 100 | 130-13 |

> mm < Messbereich Range
 Ablesung Reading
 Brückenlänge Length of base