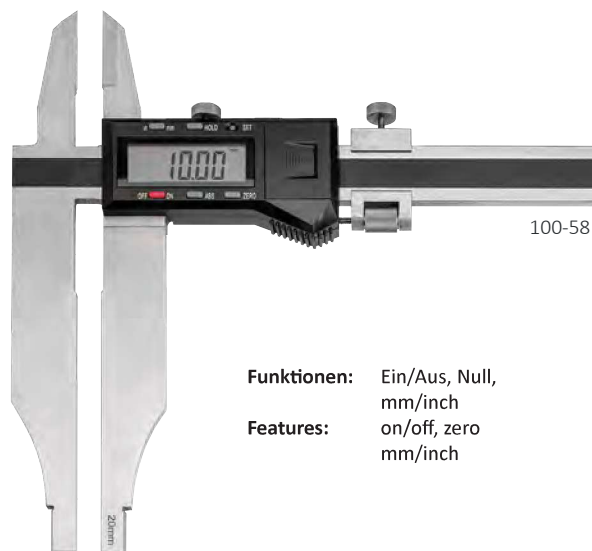


Werkstattmessschieber digital mit Messerspitzen und Feineinstellung

- Werksnorm
- Auflösung 0,01mm/0,0005 inch
- ABS/INC (absolut/relativ Messung)
- Set/Preset und Hold Funktion
- rostfreier Stahl
- Feststellschraube
- Batterie CR2032
- inkl. Kunststoffetui






Funktionen: Ein/Aus, Null, mm/inch
Features: on/off, zero mm/inch

Digital workshop caliper with knife-edge with fine adjustment

- factory standard
- resolution 0,01mm/0,0005 inch
- ABS/INC (absolute/relative measuring)
- Set/Preset and Hold function
- stainless steel
- lock screw
- battery CR2032
- plastic box

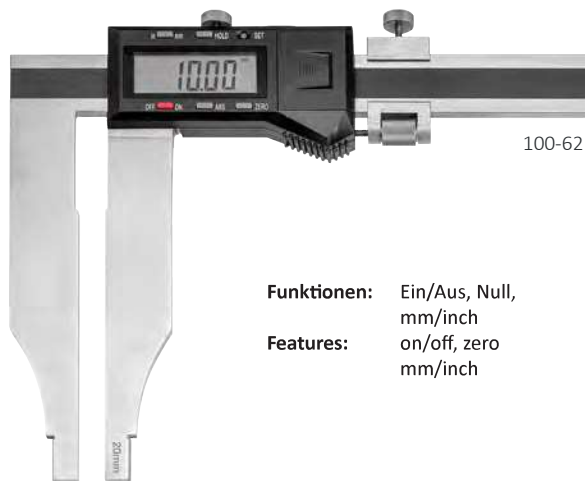
Lochmaßansatz
Nibs for inside measuring

- 0 - 300 mm = 10 mm
- 500 - 1000 mm = 20 mm

> mm <				No.
300	0,01	0,0005	90	100-57
500	0,01	0,0005	150	100-58
800	0,01	0,0005	150	100-59
1000	0,01	0,0005	150	100-60

Werkstattmessschieber digital ohne Messerspitzen, mit Feineinstellung

- Werksnorm
- Auflösung 0,01mm/0,0005 inch
- ABS/INC (absolut/relativ Messung)
- Set/Preset und Hold Funktion
- rostfreier Stahl
- Feststellschraube
- Batterie CR2032
- inkl. Kunststoffetui







Funktionen: Ein/Aus, Null, mm/inch
Features: on/off, zero mm/inch

Digital workshop caliper without knife-edge with fine adjustment

- factory standard
- resolution 0,01mm/0,0005 inch
- ABS/INC (absolute/relative measuring)
- Set/Preset and Hold function
- stainless steel
- lock screw
- battery CR2032
- plastic box

Lochmaßansatz
Nibs for inside measuring

- 0 - 300 mm = 10 mm
- 500 - 1000 mm = 20 mm

> mm <					No.
300	0,01	0,0005	0,04	90	100-61
500	0,01	0,0005	0,05	150	100-62
800	0,01	0,0005	0,07	150	100-63
1000	0,01	0,0005	0,10	150	100-64

> mm < Messbereich Range
 Ablesung Reading
 Schnabellänge Length of jaws
 Genauigkeit Accuracy