

3-Punkt Innenmessschraube

- DIN 863
- HM-Messflächen
- Skala und Nonius matt verchromt
- geeignet zur Messung von Sackloch- u. Durchgangsbohrung
- Lieferung ohne Einstellring und Verlängerung
- inkl. Koffer

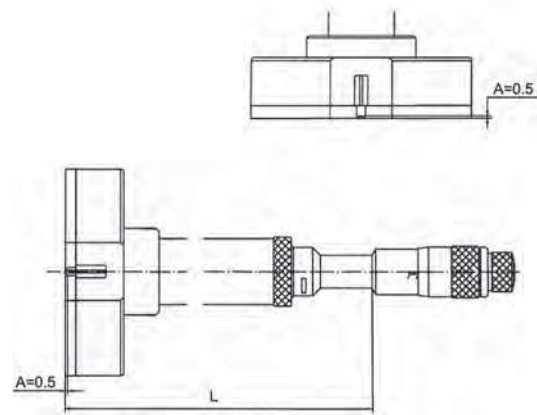
3-point internal micrometer

- DIN 863
- carbide tipped measuring surfaces
- satin chromed scale and nonius
- suitable for measuring of blind and through bore-holes
- Delivery without setting ring and extension
- incl. case



242-61

> mm <	mm	mm	A mm	L mm	No.
100 - 125	0,005	0,005	0,5	145	242-61
125 - 150	0,005	0,005	0,5	145	242-62
150 - 175	0,005	0,005	0,5	145	242-63
175 - 200	0,005	0,005	0,5	145	242-64



3-Punkt Innenmessschraube

- DIN 863
- HM-Messflächen
- Skalenhülle und Hülse mattverchromt
- geeignet zur Messung von Sackloch- und Durchgangsbohrungen
- inkl. Koffer

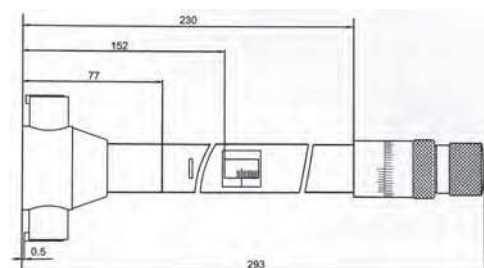
3-point internal micrometer

- DIN 863
- carbide tipped measuring surfaces
- satin chromed scale and nonius
- suitable for measuring of blind and through bore-holes
- incl. case



245-62

> mm <	mm	mm	mm	A mm	L mm	No.
50 - 70	0,001	0,004	50	0,5	152	245-61*
70 - 100	0,001	0,004	70	0,5	152	245-62*
100 - 150	0,001	0,005	100	0,5	152	245-63*
150 - 250	0,001	0,007	150	0,5	152	245-64*
200 - 300	0,001	0,007	-	0,5	152	245-65



* mit Einstellring/with setting ring

> mm <	Messbereich	Range
	Ableseung	Reading
A	Freimaß	Free size
L	Messtiefe	Measuring depth
	Einstellring	Setting ring
	Genauigkeit	Accuracy