

Mini-Präzisionsschraubstock

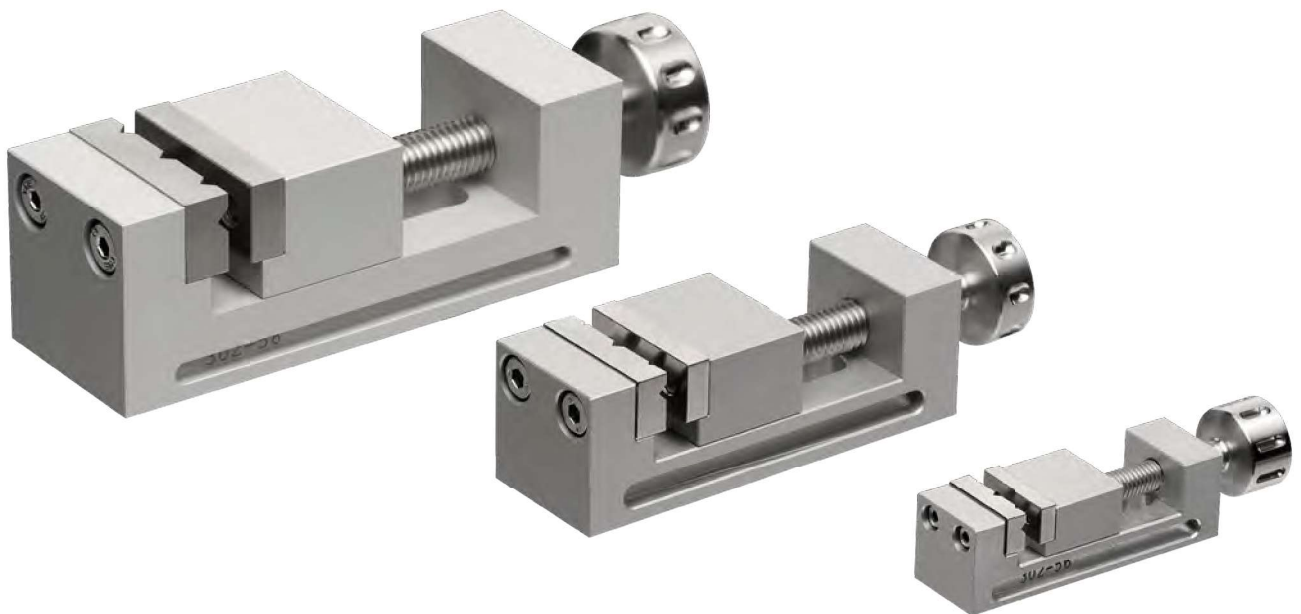
Zum Spannen von kleinen Teilen auf Messmikroskopen, Messmaschinen und Profilprojektoren sowie für diverse andere Einsatzmöglichkeiten

- Mit Gewindespindel
- waagrecht und senkrecht eingeschliffenes Prisma
- Parallelität 0,01mm
- Winkelgenauigkeit 0,01mm
- inkl. Etui

Mini precision vices

Used to clamp small parts on measuring microscopes, measuring machines and profile projectors as well as for several other applications

- Including threaded spindle
- Horizontal and vertical ground prism
- Parallelism 0,01 mm
- Angle accuracy 0,01 mm
- incl. box



LxBxH	Backenbreite <i>Jaw width</i>	Spannweite <i>Range</i>	Spanntiefe <i>Clamping depth</i>	Material	No.
50x15x15mm	15mm	16mm	9mm	Alu eloxiert <i>alu anodized</i>	302-5600
75x25x25mm	25mm	24mm	15mm	Alu eloxiert <i>alu anodized</i>	302-5700
100x35x35mm	35mm	32mm	21mm	Alu eloxiert <i>alu anodized</i>	302-5800
50x15x15mm	15mm	16mm	9mm	rostfrei gehärtet <i>stainless hardened</i>	304-5600
75x25x25mm	25mm	24mm	15mm	rostfrei gehärtet <i>stainless hardened</i>	304-5700
100x35x35mm	35mm	32mm	21mm	rostfrei gehärtet <i>stainless hardened</i>	304-5800