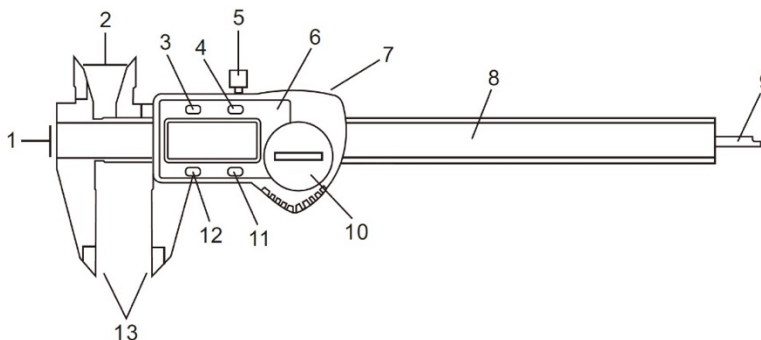


Před použitím si pečlivě přečtěte tyto pokyny. Posuvné měřítko používejte pouze k určenému účelu.

POPISY

- 1 Kroková míra
- 2 Měřicí zobáky pro vnitřní měření
- 3 Tlačítko mm/palec
- 4 Tlačítko absolutního/relativního měření
- 5 a zajišťovací šroub
- 6 LCD
- 7 USB datový výstup
- 8 měřítko
- 9 Měření hloubky
- 10 Příhrádka na baterie
- 11 Nulové tlačítko
- 12 Tlačítko zapnutí/vypnutí
- 13 Měřicí zobáky pro vnější měření



TECHNICKÉ ÚDAJE

| | | | | | | | |
|------------------|----------------|---------------|----------------|----------|----------------|----------------|-----------------|
| Rozsahy měření | 0-150 mm/0-6" | 0-200 mm/0-8" | 0-300 mm/0-12" | presnost | 0,03 mm/0,001" | 0,03 mm/0,001" | 0,04 mm/0,0015" |
| rezoluce | 0,01 mm | | | | | | |
| Třída ochrany | IP54 | | | | | | |
| Typ baterie | 1x CR1632 (3V) | | | | | | |
| Provozní teplota | 0°C..40°C | | | | | | |

Automatické zapnutí, když se třmen pohne, automatické vypnutí po 5 minutách bez pohybu.

APLIKACE

Před použitím:

Povolte zajišťovací šroub a otřete celý třmen měkkým suchým hadříkem, abyste odstranili nečistoty a vlhkost. K čištění třmenu nepoužívejte organická rozpouštědla (např. aceton). Pokud jej skladujete delší dobu bez použití, doporučujeme vyjmout baterii a znovu ji vložit, až ji budete znovu používat.

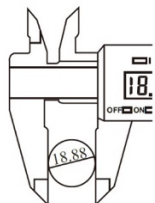
Před měřením:

Povolte zajišťovací šroub a pohybem třmenu jej zapněte. Pomocí tlačítka mm/palec nastavte požadovanou jednotku. Přisuňte měřicí čelisti úplně k sobě a vynulujte je nulovacím tlačítkem. Nulováním pomocí nulovacího tlačítka lze provádět relativní měření v jakékoli poloze. Nulový bod je uložen i po vypnutí a zapnutí posuvného měřítka.

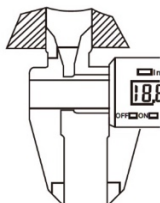
Po dokončení měření utáhněte zajišťovací šroub a vypněte posuvné měřítko.

Vlastnosti

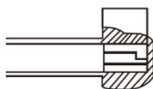
Pomocí posuvného měřítka lze provést čtyři různá měření:



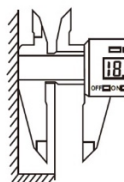
Außenmessung



Innenmessung



Tiefenmessung



Stufenmessung

Výměna baterie

Pomocí přiloženého klíče uvolněte a sejměte kryt baterie. Vyjměte starou baterii a vložte novou kladným pólem nahoru. Před výměnou a zavřením víka se ujistěte, že je těsnění správně umístěno.

Odstraňování problémů

- 1 Čísla na displeji jsou matná nebo již nejsou vidět: Baterie je slabá nebo vybitá; vyměňte baterii.
- 2 Třmen měří nesprávné hodnoty: Vyčistěte třmen a ujistěte se, že na třmenu nejsou žádné nečistoty nebo vlhkost.

Bezpečnostní a výstražné informace

- Vyhňte se jakémukoli nárazu na třmen.
- Nerozebírejte.
- Nevystavujte přímému slunečnímu záření. Nepoužívejte při velmi vysokých nebo nízkých okolních teplotách.
- Vyhňte se vysokému napětí a silným magnetickým polím.
- Nepoužívejte rozpouštědla, jako je aceton nebo benzen.
- Pokud zařízení nebudete delší dobu používat, vyjměte baterii.
- Na zařízení nepoužívejte zařízení pro elektrické podepisování.



Likvidace - Pozor: ohrožení životního prostředí!

Nesprávná likvidace ohrožuje životní prostředí. Na konci své životnosti musí být třmen vrácen do dostupných systémů zpětného odběru a sběru. Toto zařízení obsahuje nedobíjecí lithiovou baterii. Pokud je baterie vybitá, nesmí se likvidovat s domovním odpadem! Použité baterie mohou obsahovat škodlivé látky, které mohou poškodit životní prostředí a zdraví. Baterie/akumulátorové baterie odevzdejte v obchodech nebo použijte jejich systémy zpětného odběru a sběru. Vybité baterie vhadzujte pouze do určených nádob a zakryjte póly lithiových baterií.



EU prohlášení o shodě

Toto posuvné měřítko odpovídá platným směrnici EU.

