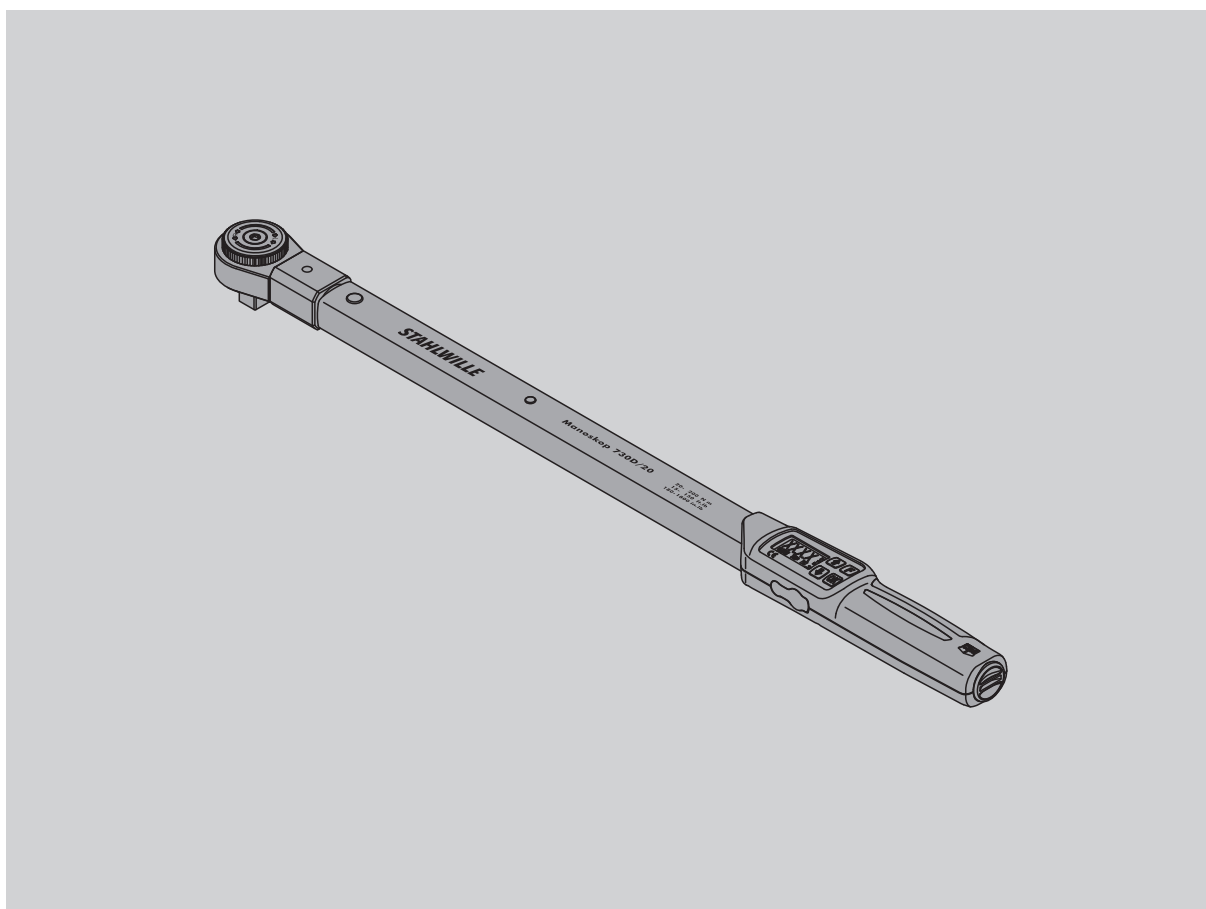


- **Morava a Slezsko**
Dělnická 884/41, 735 64 Havířov
tel: +420 389 042 111
e-mail: pristroje@kubousek.cz
- www.kubousek.cz

Operativní instrukce

Momentový klíč STAHLWILLE

Manoskop® Žádný servis/řada 730D



Úvodní slovo

Tento návod k obsluze vám pomůže používat elektromechanický momentový klíč

- správně,
- bezpečně a
- ekonomicky.

Cílová skupina tohoto návodu k obsluze

Tento návod k obsluze je zaměřen na uživatele elektromechanického momentového klíče.

Předpokládáme, že uživatelé mají všeobecné technické znalosti.

Každá osoba, která provádí následující činnosti s elektromechanickým momentovým klíčem, si musí přečíst a porozumět celému obsahu tohoto návodu k obsluze:

- Založit
- Programování
- Úkon
- Údržba popř
- Likvidace.

Pokud nerozumíte jednotlivým informacím obsaženým v tomto návodu k obsluze nebo pokud informace chybí, kontaktujte prosím STAHLWILLE Eduard Wille GmbH & Co. KG.

Úplnou adresu naleznete na zadní straně tohoto návodu k obsluze.

Obsah

Úvod do návodu k obsluze 4	Vysvětlení bezpečnostních pokynů 4	Nabídka příslušenství Vložit se čtyřhranným pohonem. 25	Zásuvkové nářadí 25
Dostupnost 4	Dodatky 4	Pro připojení k PC 25	Ke kontrole a seřízení. 25
Konstrukční prvky 4		Dostupné služby 25	
Základní bezpečnostní pokyny 5	Správné použití 5	Likvidace 25	
Povinnosti při manipulaci s těmito provozními - instrukce 5	Bezpečnostní pokyny 5		
Použití dobíjecích baterií a standardních baterií 6			
Doprava, rozsah dodávky a skladování . 7			
Tlačítka a displej 7	Tlačítka 7		
Zobrazit 8	Struktura nabídky 9		
Základní principy manipulace 9	Příprava momentového klíče 9		
Tárování momentového klíče 10	Výběr břitových destiček a nástrčných nástrojů. 11		
Montáž nástroje 12	Vyjmutí nástroje 12		
Provádění nastavení menu 13	Zapnutí momentového klíče 13		
Provedení základního nastavení 13	Zadání/změna PIN kódu 16		
Zadání kódu PIN 16			
Krátký návod - praktická ukázka 17			
Použití momentového klíče 18	Tárování momentového klíče 18		
Použití momentového klíče 18	Displeje a signály během ovládní 19		
Ruční uložení hodnot šroubů 20	Oprava a uložení překročeného krouticího momentu 20		
Následující použití 20			
Připojení momentového klíče k PC 20			
Odstranění závady 21			
Čištění 21			
Opravy, údržba a seřízení 21	Návod k seřízení 21		
Nastavení odchýlných naměřených hodnot 22	Reset momentového klíče 22		
Technický popis 23	Identifikace 23		
Přesnost 23	Technické údaje 24		
Interní software 24	Symbole a identifikace 24		

Úvod do návodu k obsluze

Vysvětlení bezpečnostních pokynů

Tento návod k obsluze obsahuje následující kategorie bezpečnostních pokynů:



VAROVÁNÍ

Pokyny obsahující slovo **VAROVÁNÍ** varují před nebezpečím, které může vést k těžkým nebo smrtelným zraněním.



POZOR

Pokyny obsahující slovo **POZOR** varují před nebezpečím, které může vést k lehkým nebo středně těžkým zraněním.

Pozornost

Pokyny obsahující slovo **POZOR** varují před nebezpečím, které může případně vést k hmotné resp. poškození životního prostředí.

Dostupnost

V případě ztráty nebo nepoužitelnosti tohoto návodu k obsluze si můžete vyžádat jeho novou kopii u společnosti STAHLWILLE Eduard Wille GmbH & Co. KG.

Pokud jste zařízení ještě nezaregistrovali, potřebujete pro opětovné objednání následující údaje:

- Sériové číslo vašeho momentového klíče
 - Jméno vašeho prodejce
 - Datum zakoupení momentového klíče.
- Objednací číslo návodu k obsluze najdete na titulní straně vpravo dole.

Dodatky

Pravidelně doplňujte pokyny k návodu k obsluze v příslušném místě použití z důvodu

- právní předpisy pro prevenci úrazů,
- zákonné předpisy na ochranu životního prostředí a
- ustanovení asociace pojištění odpovědnosti zaměstnavatele.

Strukturální vlastnosti

Různé prvky tohoto návodu k obsluze jsou opatřeny definovanými konstrukčními rysy. To vám umožní snadno rozlišit, zda se jedná o:

normální text,

-seznamy popř.

-akční kroky.

- Pokyny označené tímto symbolem obsahují informace obecné povahy a týkající se hospodárného použití momentového klíče.

Základní bezpečnostní pokyny

Správné použití

Manoskop®Elektromechanický momentový klíč 730D slouží k měření momentů při řízeném utahování a povolování závitových spojů v dílenském sektoru. K tomu je třeba na momentový klíč připojit vhodný nástrčný nástroj.

Zátěž lze také umístit na Manoskop®Momentový klíč 730D proti jeho funkčnímu směru.

Maximální přípustný jmenovitý moment momentového klíče nesmí být nikdy překročen.

Správné použití zahrnuje úplné dodržování informací obsažených v tomto návodu k obsluze. Zejména také dodržujte a dodržujte bezpečnostní pokyny a technické limitní hodnoty.

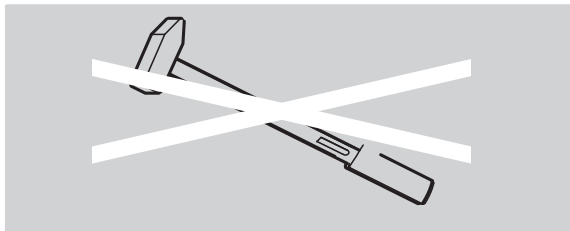
Rovněž je třeba dodržovat příslušné předpisy pro prevenci úrazů příslušného svazu pojištění odpovědnosti zaměstnavatelů a všechny další platné bezpečnostní předpisy.

Manoskop®Elektromechanický momentový klíč 730D smí být používán pouze pro specifikované účely.

STAHlwille nepřebírá žádnou odpovědnost za škody, které vzniknou v důsledku nesprávného použití.

Mezi nesprávné použití patří zejména

- nekontrolované uvolňování zadřených, např. zrezivělých, závitových spojů
- použit jako páčidlo
- použit jako nárazový nástroj.



Povinnosti při manipulaci s tímto návodem k obsluze

Z důvodu jednoduchosti se ve zbytku tohoto návodu používá termín momentový klíč namísto slova Manoskop®.

Uživatel tohoto momentového klíče je zodpovědný za to, že tento návod k obsluze je při práci s momentovým klíčem neustále k dispozici. Návod k obsluze uložte v blízkosti momentového klíče.

Bezpečnostní instrukce

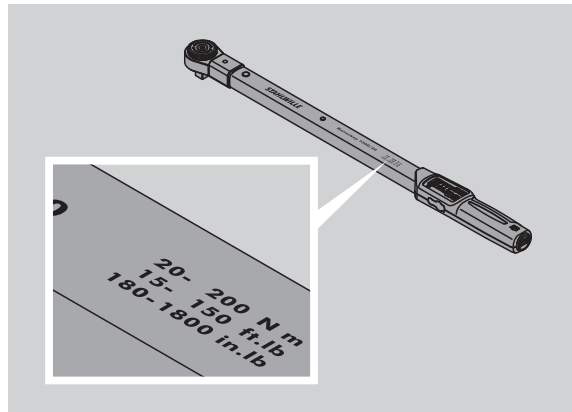
Momentový klíč je přesný nástroj, a proto se s ním musí zacházet opatrně. Vyhněte se mechanickým, chemickým nebo tepelným účinkům, které přesahují namáhání při správném použití.



Zajistěte, aby extrémní klimatické podmínky, jako je chlad, teplo a vlhkost, nemohly ovlivnit přesnost.

Nepřetěžujte momentový klíč. Za všech okolností dodržujte specifikaci měřicího rozsahu identifikace laseru na momentovém klíči. Jinak můžete poškodit momentový klíč.

Příklad laserové identifikace:



Vyhňte se riziku zranění

- Momentový klíč nepoužívejte jako rázový nástroj.
- Před použitím zkontrolujte momentový klíč včetně příslušenství.
- Nikdy nepoužívejte momentový klíč nebo příslušenství, pokud jsou poškozené.
- Nabíjecí baterie a standardní baterie se nesmí dostat do rukou dětí. Děti si je mohou vložit do úst a spolknout.

Zabránění poškození momentového klíče

- Momentový klíč nepoužívejte jako rázový nástroj.
- Před použitím zkontrolujte momentový klíč včetně příslušenství.
- Nikdy nepoužívejte momentový klíč nebo příslušenství, pokud jsou poškozené.
- Nepřetěžujte momentový klíč. Těžké resp trvalé přetížení může vést k poškození momentového klíče.
- Nikdy nevystavujte momentový klíč dešti, vlhkosti nebo jiným kapalinám.
- Nedovolte, aby se do pouzdra momentového klíče dostala cizí tělesa. Vždy zakryjte zásuvku připojení k počítači, když ji nepoužíváte.
- Momentový klíč nepoužívejte k nekontrolovanému uvolňování zadřených – např. zrezivělých – závitových spojů.
- Nikdy nepřekračujte maximální mezní moment 125 % jmenovité hodnoty.
- Nikdy neotevírejte pouzdro momentového klíče.
- Netlačte na displej.
- Ujistěte se, že všechny nástroje pro zásuvky a použité konektory jsou pevně připojeny a správně zasunuty.
- Vytékající standardní baterie a dobíjecí baterie mohou způsobit poškození momentového klíče. Pokud momentový klíč nebudete delší dobu používat, vyjměte baterie.

Předcházení poruchám

- V pravidelných intervalech kontrolujte přesnost vyřízení, viz strana 21.
- Nepřetěžujte momentový klíč. Silné nebo trvalé přetížení může vést k chybám měření momentového klíče.
- Nikdy nepřekračujte maximální mezní moment 125 % jmenovité hodnoty. Naměřené a vypínací hodnoty se mohou lišit.
- Kabely ani konektory nelámejte a nikdy je nevystavujte nadměrným tahovým silám nebo teplotám.
- Ujistěte se, že všechny zásuvkové nástroje a konektory, které používáte, jsou pevně připojeny a správně zasunuty.
- Ujistěte se, že je nastaveno správné rozšíření.

Použití dobíjecích baterií a standardních baterií

- Dobíjecí baterie a standardní baterie mohou obsahovat toxiny, které poškozují životní prostředí.
- Dobíjecí baterie a standardní baterie se nesmí dostat do rukou dětem. Děti si je mohou vložit do úst a spolknout.
- Vytékající standardní baterie a dobíjecí baterie mohou způsobit poškození momentového klíče. Pokud momentový klíč nebudete delší dobu používat, vyjměte baterie. Pokud baterie vytekla, nasadte si rukavice a vyčistěte přihrádku na baterie suchým hadříkem.
- Vyměňte slábnoucí dobíjecí baterie a standardní baterie včas.
- Vždy vyměňte všechny dobíjecí baterie a standardní baterie současně. Používejte pouze dobíjecí baterie a standardní baterie stejného typu.
- K nabíjení dobíjecích baterií používejte pouze vhodné nabíječky.
- Nenabíjejte standardní baterie.
- Nabíjecí baterie a standardní baterie za všech okolností zlikvidujte v souladu s platnými právními předpisy.
- Nikdy nevyhazujte dobíjecí baterie a standardní baterie do běžného domovního odpadu. Vybité standardní baterie a vadné dobíjecí baterie odevzdejte na sběrném místě.



Doprava, rozsah dodávky a skladování

Momentový klíč přepravujte pouze v originálním obalu a zajistěte jej proti pádu během přepravy.

Součástí dodávky momentového klíče 730D je následující:

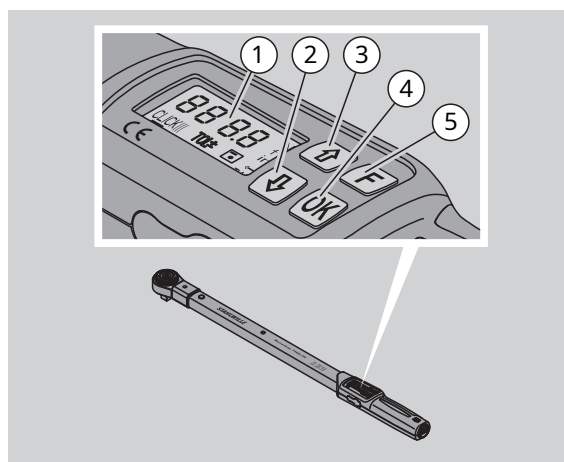
- Jeden elektromechanický momentový klíč
- Dvě baterie AA/LR6, 1,5V Mignon
- Jeden certifikát o tovární kalibraci
- Tento návod k obsluze.

Součástí dodávky momentového klíče 730DR je:

- Jeden elektromechanický momentový klíč
- Jedna vkládací ráčna 735
- Dvě baterie AA/LR6, 1,5V Mignon
- Jeden certifikát o tovární kalibraci
- Tento návod k obsluze.

Momentový klíč skladujte při teplotě - 20 °C až +80 °C.

Tlačítka a displej



- | | |
|---|--------------------------------|
| 1 | Zobrazit |
| 2 | Tlačítka šipka dolů (vybrat) |
| 3 | Tlačítka šipka nahoru (vybrat) |
| 4 | tlačítka OK (potvrdit) |
| 5 | Funkční tlačítka (tlačítka F) |

Tlačítka

Čtyři tlačítka na momentovém klíči lze použít k výběru funkcí a provádění nastavení.

- Displej se rozsvítí na cca. pět sekund při každém stisknutí tlačítka.

Momentový klíč je vypnutý

Každé tlačítka - Pro zapnutí momentového klíče stiskněte libovolné tlačítka na cca. jedna sekunda.

Momentový klíč je zapnutý - mimo nabídku



Potvrďte verzi softwaru:

-Stiskněte toto tlačítko.

Potvrďte aplikaci šroubů:

-Stiskněte toto tlačítko.

Ruční tárování:

-Stiskněte toto tlačítko déle než tři sekundy.

Zobrazit poslední naměřenou hodnotu točivého momentu:

-Stiskněte toto tlačítko jednou krátce.

Uložte hodnoty ručně ve funkčním režimu "Ukazování":

-Stiskněte toto tlačítko po procesu utahování.

Zobrazí se hodnota točivého momentu.

-Stiskněte toto tlačítko znovu, dokud je zobrazena hodnota točivého momentu.

Je slyšet krátký signální tón. -
Hodnota se uloží.



Zrušit zámek tlačítek pro záznamy:

-Stiskněte toto tlačítko krátce dvakrát za sebou.

Vyvolání menu:

-Stiskněte toto tlačítko, dokud se nezobrazí požadovaná nabídka.

Vypněte momentový klíč:

-Stiskněte toto tlačítko na cca. dvě sekundy.

Momentový klíč je zapnutý - v rámci nabídky



Potvrďte nastavení a zadejte základní stav:

-Stiskněte toto tlačítko.



Vyvolání menu:

-Stiskněte toto tlačítko, dokud se nezobrazí požadovaná nabídka.



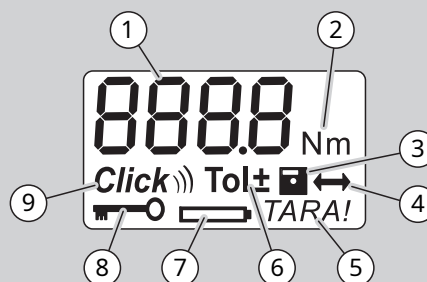
"Posunout" nahoru nebo dolů, např. 1, 2, 3 nebo 3, 2, 1.



Vyberte mezi dvěma stavy, např. Zapnuto nebo Vypnuto.

Zobrazit

Během procesu utahování se na displeji zobrazuje aktuální utahovací moment. Zobrazí se také informace o aktuálním nastavení.




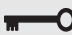


- 1 Aktuální hodnota točivého momentu
- 2 Aktuální jednotka měření (N·m, in·lb nebo ft·lb)
- 3 Sada úložiště dat (bez symbolu, žádné úložiště dat)
- 4 Sada přípony (bez symbolu je nastavena standardní přípona)
- 5 Sada automatického tárování (bez symbolu, žádné automatické tárování)
- 6 Sada tolerance šroubování (bez symbolu, žádná tolerance šroubování)
- 7 Zobrazení spotřeby baterie
- 8 Je vyžadováno zadání PIN kódu (bez symbolu, není vyžadováno zadávání PIN kódu)
- 9 Nastavení režimu vypínání (bez symbolu, indikační režim)

Optické zobrazovací signály

červeně	Aktuální hodnota točivého momentu leží mimo nastavený toleranční rozsah.
zelená	Aktuální hodnota točivého momentu leží v nastaveném tolerančním rozsahu.
blikání	Aktuální hodnota točivého momentu je mimo kalibrovaný rozsah měření. Příklad pro MANOSKOP 730/D10:- Displej hodnoty točivého momentu bliká tak dlouho, dokud je hodnota nižší než 10 % jmenovité hodnoty, v tomto příkladu 10 N·m.

Struktura menu

Nastavte hodnotu točivého momentu	
-Zadejte hodnotu točivého momentu	
Nastavte jednotku měření	
-N·m	
-ft·lb	
-in·lb	
Nastavte funkční režim	
-Zapnuto (výřez) Click 	
-OFF (indikuje), žádný symbol na displeji	
Nastavte toleranci šroubování	
-Zapnuto (s tolerancí šroubů) Tol±	
- Zadejte zápornou toleranci	
- Zadejte kladnou toleranci	
-OFF (bez tolerance šroubů), žádný symbol na displeji	
Uložte hodnoty	
-Zapnuto (údaje o šroubech jsou uloženy) 	
- Zadejte číslo aplikace šroubů	
- Ve stavu dodávky je číslo aplikace šroubů "0000".	
-OFF (data šroubů nejsou uložena), žádný symbol na displeji	
Korekce prodloužení	
-Zapnuto (s nastavením rozšíření) 	
- Zadejte příponu	
-OFF (standardní rozšíření), žádný symbol na displeji	
Automatické následné tárování	
-On (automatické následné tárování zapnuto)	
TARA!	
-OFF (žádné automatické následné tárování), žádný symbol na displeji	
Zapněte zámek kláves	
-Zapnuto (zámek tlačítek zapnutý) 	
- Definujte PIN kód	
-OFF (zámek tlačítek vypnutý), žádný symbol na displeji	
- Když je zámek tlačítek zapnutý, čtyřčíslice PIN kód je nutné zadat před změnou hodnoty. -	
- Ve stavu při dodání je zámek klávesnice vypnutý a PIN kód je „0000“.	

Základní principy manipulace

Příprava momentového klíče

Základní předpoklady

- Uživatel musí během používání stát bezpečně.
- Uživatel musí mít dostatečnou volnost pohybu.
- Místo použití musí být dostatečně světlé.
- Doporučená provozní teplota je --10 °C až +60 °C.
- Před použitím musí být momentový klíč schopen přizpůsobit se klimatickým podmínkám při následném použití po dobu alespoň jedné hodiny.
- Momentový klíč musí být chráněn před škodlivými vlivy, např. před znečištěním nebo vlhkostí.

Zdroj napájení

- Ujistěte se, že je zaručeno napájení momentového klíče. Lze použít následující standardní baterie/typy dobíjecích baterií:
- AA/LR6, 1,5V standardní baterie mignon
- AA/LR6, 1,2V dobíjecí NiMH mignon baterie



POZOR

Nebezpečí kvůli explodujícím dobíjecím bateriím.

- Pro nabíjení různých typů dobíjecích baterií vždy používejte správnou nabíječku.

Pozornost

Možné poškození momentového klíče.

- Ujistěte se, že dobíjecí baterie nebo standardní baterie mají maximální napětí 1,5 V.

Vložení dobíjecích baterií/standardních baterií

-K otevření krytu bateriového prostoru je zapotřebí vhodná mince atd.

Pozornost

Je možná porucha momentového klíče.

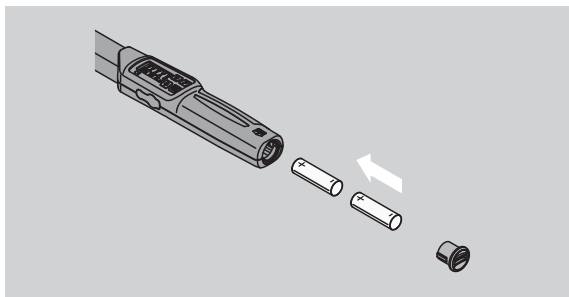
-Před výměnou dobíjecích baterií/baterií vypněte momentový klíč.

-Ujistěte se, že je momentový klíč vypnutý.

-Otočením krytu proti směru hodinových ručiček přestanete minci používat.

-Odstraňte kryt.

-Vložte dobíjecí baterie nebo standardní baterie, přičemž dodržujte polaritu uvedenou na rukojeti.



-Vložte kryt do prohlubní přihrádky na baterie.

-Pomocí mince jemně zatlačte na kryt.

-Otočením krytu ve směru hodinových ručiček přestanete minci používat.

Vytárujte momentový klíč



VAROVÁNÍ

Nebezpečí poranění v důsledku nesprávných naměřených hodnot při tárování.

-Zajistěte, aby se momentový klíč během procesu tárování nepohnul nebo nebyl namáhán.

Aby bylo zajištěno přesné měření, musí být momentový klíč během každého šroubování vytárován.

Automatické tárování

-Vypněte momentový klíč a položte jej na rovnou plochu.

- Chcete-li tárovat momentový klíč s namontovaným vložným nástrojem, nechte jej vyčnívat např. přes okraj lavičky.

-Ujistěte se, že na momentový klíč nepůsobí žádná síla.

-Během celého procesu tárování udržujte momentový klíč stabilní.

-Stisknutím libovolného tlačítka zapněte momentový klíč.

Na displeji se zobrazí číslo verze softwaru.

-Krátce stiskněte tlačítko OK.

Pokud je zapnuta funkce "Uložit hodnoty", zobrazí se čtyřmístné číslo aplikace šroubování.

-Aplikaci šroubování potvrdíte stisknutím tlačítka OK.

-Chcete-li vytvořit novou aplikaci šroubování, postupujte podle popisu na straně 14.

Zobrazí se aktuální nastavená hodnota točivého momentu.

"TARA!" na displeji bliká symbol . Momentový klíč se vytáruje během několika sekund.

Pokud se na displeji zobrazí hodnota vyšší než 0,1, vytárujte momentový klíč ručně.

Ruční tárování

-Vypněte momentový klíč a položte jej na rovnou plochu.

- Chcete-li tárovat momentový klíč s namontovaným vložným nástrojem, nechte jej vyčnívat např. přes okraj lavičky.

-Ujistěte se, že na momentový klíč nepůsobí žádná síla.

-Během celého procesu tárování udržujte momentový klíč stabilní.

-Stiskněte tlačítko OK déle než dvě sekundy.

Spustí se proces tárování. Na displeji se zobrazí čtyři vodorovné čárky. "TARA!" symbol bliká.

Pokud se na displeji zobrazí hodnota vyšší než 0,1, vytárujte momentový klíč znovu.

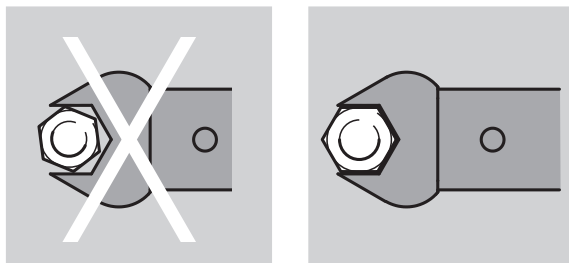
Výběr vložek a nástrčných nástrojů



VAROVÁNÍ

Nebezpečí poranění v důsledku nevhodných vložek a nástrčných nástrojů.

-Používejte pouze vložky nebo nástrčné nástroje, jejichž tvar a provedení jsou vhodné pro zamýšlené použití.



- Nářadí STAHLWILLE zaručují správné pravou délkou páky, mají potřebnou přesnost lícování ve všech kontaktních oblastech a mají požadovanou pevnost materiálu.



VAROVÁNÍ

Nebezpečí poranění v důsledku překročení maximální nosnosti břitových destiček a nástrčných nástrojů.

-Dbejte na to, aby nebyla překročena maximální nosnost vložek a nástrčných nástrojů. Ta může být nižší než maximální přípustný moment momentového klíče.



VAROVÁNÍ

Nebezpečí poranění v důsledku nesprávně namontovaného nástrčného nářadí.

-Ujistěte se, že nástrčné nástroje jsou zajištěny proti vytažení zajištěním pojistného kolíku.



VAROVÁNÍ

Nebezpečí zranění v důsledku nesprávně nastaveného prodloužení.

-Ujistěte se, že je na momentovém klíči nastaveno prodloužení vhodné pro nástrčný nástroj.



POZOR

Nebezpečí poranění v důsledku interně vyrobených speciálních nástrojů.

-Speciální nástroje vyrábějte pouze po konzultaci se společností STAHLWILLE.



POZOR

Nebezpečí poranění nevhodnými nástroji.

-Používejte pouze nástroje doporučené v katalogu STAHLWILLE.

Pozornost

Možné poškození měřicích prvků momentového klíče.

-Chraňte momentový klíč např. před tvrdými nárazy nebo pádem.

Pozornost

Možné poškození momentového klíče.

-Při použití vložek se čtyřhranným pohonem na momentovém klíči zajistěte následující:

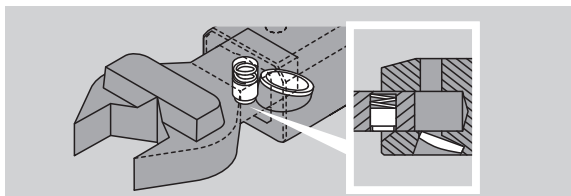
- Že vložky jsou navrženy v souladu s normami.
- Zda mají vložky správný tvar a velikost pro spoj se závitovým spojem, který má být utažen.

Montáž vkládacího nástroje

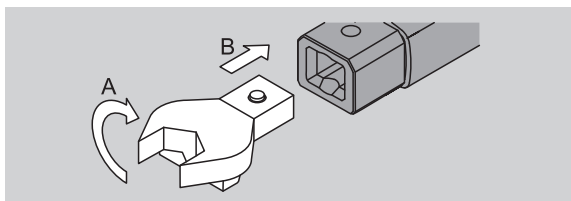
-Vložte vkládací nástroj do čtyřhranné objímky hlavy klíče.

Přitom je odpružený přídržný kolík bezpečnostního zajišťovacího mechanismu QuickRelease nástroje stlačen dolů sklonem břitové destičky.

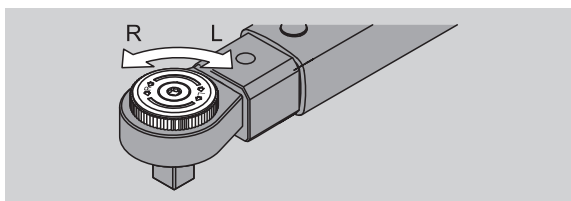
- Pokračujte v zatlačování nástrčného nástroje až na doraz.
- Ujistěte se, že pojistný kolík zaskočil do otvoru aretace bezpečnostního uzamykacího mechanismu QuickRelease.



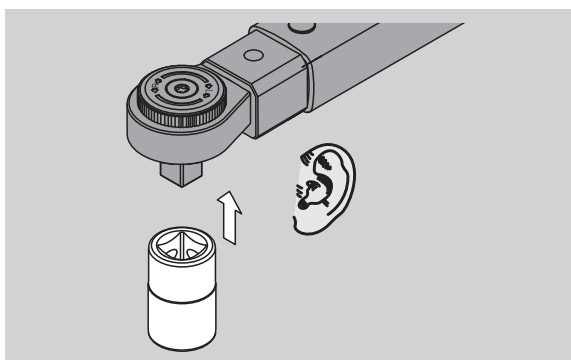
- Zkontrolujte, zda je vkládací nástroj bezpečně usazen.
- Pro kontrolované utahování proti směru hodinových ručiček s výřezem připojte nástrčný nástroj otočený o 180° s momentovým klíčem.



- Pokud používáte ráčnovou vložku, přepněte ji do požadovaného směru otáčení otáčením přepínacího kotouče.



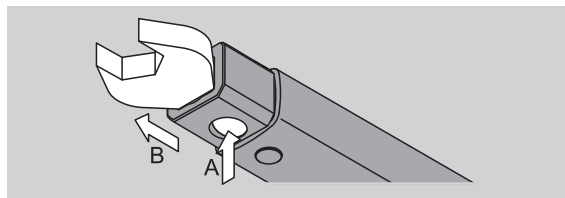
- Umístěte příslušnou objímku na čtyřhranný pohon otočné ráčny, dokud slyšitelně nezapadne.



Vyjmutí vkládacího nástroje

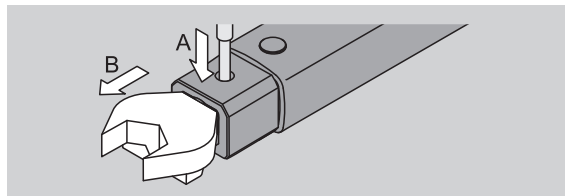
Vložte nástroj nainstalovaný "normálně"

- Stiskněte zelené tlačítko QuickRelease na spodní straně hlavy klíče (A).
- Vytáhněte vkládací nástroj (B).



Instalovaný nástrčný nástroj otočený o 180°

- Vložte tenký trn z vnějšku do aretačního otvoru na horní straně hlavy klíče.
- Pomocí unášedce zatlačte přídržný kolík dolů (A).
- Vytáhněte vkládací nástroj (B).



Provádění nastavení menu

Zapnutí momentového klíče

-Stiskněte libovolné tlačítko po dobu cca. jedna sekunda.

Na displeji se zobrazí číslo verze softwaru.

V následujících případech může trvat asi jednu minutu, než bude momentový klíč po zapnutí připraven k provozu:

-První uvedení momentového klíče do provozu

-Pokud nebyly po dobu delší než 30 minut vloženy žádné dobíjecí baterie.

-Stiskněte tlačítko OK.

Pokud je zapnuta funkce "Uložit hodnoty", zobrazí se čtyřmístné číslo aplikace šroubování.

-Aplikaci šroubování potvrdíte stisknutím tlačítka OK.

-Chcete-li vytvořit novou aplikaci šroubování, postupujte podle popisu na straně 14.

Zobrazí se aktuální nastavená hodnota točivého momentu. - "TARA!" na displeji bliká symbol. Momentový klíč je vytárován.

Po vytárování je momentový klíč v základním stavu.



Provedení základního nastavení

Nastavení ve stavu při dodání

Režim funkce "Vypnutí" je nastaven ve stavu při dodání.

Popis funkcí předpokládá, že momentový klíč je v "základním stavu". Toto je stav po zapnutí momentového klíče a dokončení procesu tárování.

Zámek tlačítka

Aby byl momentový klíč chráněn před neúmyslnými změnami v nabídkách, je vybaven zámkem tlačítek.

Pokud chcete provést nastavení v nabídkách, musíte nejprve zrušit zámek tlačítek. Postupujte následovně:

-Dvakrát za sebou krátce stiskněte tlačítko F.

Ukládání nastavení

Pokud jste provedli nastavení v položce nabídky, postupujte následovně:

-Pro potvrzení nastavení a návrat do základního stavu stiskněte tlačítko OK.

-Chcete-li přijmout nastavení a přepnout na jinou položku nabídky, stiskněte tlačítko F, dokud se nezobrazí požadovaná nabídka.

Nastavení hodnoty točivého momentu

-Stiskněte tlačítko F, dokud se nezobrazí hodnota točivého momentu.

Nastavená hodnota točivého momentu bliká.

-Pomocí tlačítek se šipkami nastavte požadovanou hodnotu.

-Pokaždé, když se dotknete jednoho z tlačítek se šipkami krátce se hodnota upraví o jeden dělicí krok v rámci přípustného rozsahu. Hodnotu lze rychle upravit delším stisknutím tlačítka se šipkou.

-Uložte nastavení, jak je popsáno na straně 13.

Nastavení měrné jednotky

- Při přepnutí jednotky měření se hodnota aktuálního nastavení se automaticky převede.

Pozornost

Věcné škody jsou možné v důsledku nesprávně nastavených hodnot.

-Ujistěte se, že hodnota točivého momentu, která je nastavena po změně měrné jednotky, je správná.

-Chcete-li nastavit jednotku měření, stiskněte tlačítko F, dokud se nezobrazí jednotka měření.

Nastavená měrná jednotka bliká.

-Pomocí tlačítek se šipkami vyberte požadovanou měrnou jednotku.

-Uložte nastavení, jak je popsáno na straně 13.

Nastavení funkčního režimu

Lze nastavit funkční režim "Cut-out" nebo "Indicating".

-Stiskněte tlačítko F, dokud se nezobrazí symbol „Click“.

"On" nebo "OFF" bliká.

-Pomocí tlačítek se šipkami vyberte požadovaný funkční režim.

-Zvolte „Zapnuto“ pro nastavení režimu funkce „Vyřiznutí“.

- Režim funkce "Cut out" poznáte podle symbolu "Click" na displeji.



-Zvolte "OFF" pro nastavení funkčního režimu "Indicating". Symbol "Click" se nezobrazí.

-Uložte nastavení, jak je popsáno na straně 13.

Nastavení tolerance šroubování

Tuto funkci lze použít k nastavení horní a dolní hodnoty tolerance pro nastavenou hodnotu točivého momentu.

-Tiskněte tlačítko F, dokud se nezobrazí symbol „Tol±“.

"On" nebo "OFF" bliká.

-Chcete-li pracovat bez tolerance šroubu, vyberte pomocí tlačítek se šipkami "OFF".

-Chcete-li pracovat s tolerancí šroubů, vyberte pomocí tlačítek se šipkami "Zapnuto".

-Stiskněte tlačítko F.

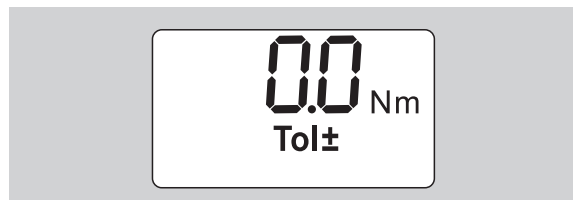
-Pomocí tlačítek se šipkami nastavte požadovanou nižší hodnotu tolerance.

- Nižší hodnota tolerance je označena symbolem mínus.

-Stiskněte tlačítko F.

-Pomocí tlačítek se šipkami nastavte požadovanou horní hodnotu tolerance.

- Nastavenou toleranci šroubování poznáte podle symbolu „Tol±“ na displeji.



-Uložte nastavení, jak je popsáno na straně 13.

Ukládání hodnot

Tuto funkci lze použít k určení, zda jsou data šroubů uložena či nikoli. To se provádí automaticky v režimu funkce "Vypnutí". V režimu funkce "Indicating" stiskněte dvakrát tlačítko OK.

Pokud chcete přiřadit uložená data aktuálnímu času, aktualizujte čas klíče pomocí softwaru pro dokumentaci.

Pokud zapnete funkci "Uložit hodnoty", můžete také přiřadit čísla aplikací šroubů.

-Tiskněte tlačítko F, dokud se nezobrazí symbol „Disk“.

"On" nebo "OFF" bliká.

-Chcete-li uložit data šroubování, vyberte pomocí tlačítek se šipkami "Zapnuto".

- Tento symbol "Disk" na displeji ukazuje, zda jsou data šroubování uložena.



-Aby se data šroubování neukládala, vyberte pomocí tlačítek se šipkami "OFF".

Symbol "Disk" se nezobrazuje.

-Uložte nastavení, jak je popsáno na straně 13.

Pro přiřazení šroubovacích aplikací během hodnocení pomocí PC lze přiřadit čísla šroubovacích aplikací.

- Pro vytvoření šroubovací aplikace musí být zapnuta funkce "Uložit hodnoty".

-Stiskněte tlačítko F, dokud se nezobrazí čtyřmístné číslo aplikace šroubování.



-Stisknutím tlačítka OK potvrďte číslo aplikace šroubu.

-Chcete-li přiřadit nové číslo pro aplikaci šroubování, stiskněte tlačítko F.

První číslice čtyřmístného čísla aplikace šroubování bliká.

-Pomocí tlačítek se šipkami vyberte první číslici.

-Stiskněte tlačítko F.

Druhá číslice čtyřmístného čísla aplikace šroubování bliká.

-Pro nastavení zbývajících číslic pro číslo aplikace šroubů postupujte podle výše uvedeného popisu.

-Nyní proveďte všechna ostatní nastavení nabídky pro tuto aplikaci šroubování.

-Nastavení pro aktuální aplikaci šroubování se uloží do momentového klíče.

Korekce prodloužení

Momentový klíč je nastaven na standardní prodloužení.

- Se čtvercovou vložkou 9-12 = 17,5 mm
- Se čtvercovou vložkou 14-18 = 25,0 mm
- Se čtvercovou vložkou 22-28=55,0 mm

Tuto funkci lze použít pro opravu nástrčných nástrojů s odchýlným prodloužením.

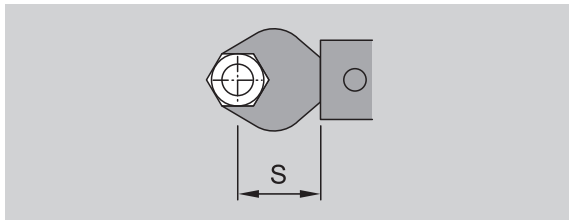


VAROVÁNÍ

Nebezpečí poranění v důsledku nesprávně utažených závitových spojů.

- Zkontrolujte prodloužení u každého použitého nástrčného nástroje.
- Nastavte příponu správně v nabídce opravy přípony.

-Pomocí posuvného měřítka určete prodloužení S, jak je znázorněno na obrázku.



V případě kombinací nástrčných nástrojů a adaptérů je třeba vzít v úvahu součet všech nástavců.

-Chcete-li vybrat položku nabídky korekce rozšíření, stiskněte tlačítko F, dokud se nezobrazí symbol „dvojitá šipka“.

"On" nebo "OFF" bliká.

- Pokud si přejete pracovat bez korekce rozšíření, pomocí tlačítek se šipkami vyberte "OFF".
- Chcete-li pracovat s opravou rozšíření, vyberte pomocí tlačítek se šipkami „Zapnuto“.
- Stiskněte tlačítko F.
- Pomocí tlačítek se šipkami nastavte požadované prodloužení v milimetrech.

- Korekce prodloužení, která byla nastavena, může rozpoznat podle symbolu „dvojitá šipky“ na displeji.



-Uložte nastavení, jak je popsáno na straně 13.

Automatické tárování

Pomocí této funkce lze nastavit, zda se má momentový klíč následně automaticky tárovat.

-Chcete-li vybrat položku nabídky automatického tárování, stiskněte tlačítko F, dokud se nezobrazí "TARA!" se zobrazí symbol . "On" nebo "OFF" bliká.

-Aby nedošlo k následnému automatickému tárování momentového klíče, vyberte pomocí tlačítek se šipkami „OFF“.

-Pro následné automatické vytárování momentového klíče vyberte pomocí tlačítek se šipkami "On".

- Automatické tárování poznáte podle "TARA!" symbol na displeji.



-Uložte nastavení, jak je popsáno na straně 13.

Zapínání zámku kláves

Tuto funkci lze použít k uzamčení možností nastavení pro uživatele, kteří nemají přístup k PIN kódu.

-Chcete-li vybrat položku nabídky zámku tlačítek, stiskněte tlačítko F, dokud se nezobrazí symbol „Key“.

"On" nebo "OFF" bliká.

-Chcete-li pracovat bez zámku tlačítek, vyberte pomocí tlačítek se šipkami „OFF“.

-Chcete-li zapnout zámek tlačítek, vyberte pomocí tlačítek se šipkami „Zapnuto“.

- Když máte zapnutý zámek tlačítek, nemůžete změnit nastavení bez zadání PIN kódu. Ve stavu při dodání je PIN kód „0000“.

- Po nastavení lze zámek klávesnice rozpoznat podle symbolu „Key“ na displeji.



-Uložte nastavení, jak je popsáno na straně 13.

Zadání/změna PIN kódu

Pozornost

Omezené použití momentového klíče bez správného PIN kódu.

- Uložte PIN kód na bezpečném místě.
- Pokud jste zapomněli PIN kód, kontaktujte společnost STAHLWILLE.

- Ve stavu při dodání je PIN kód momentového klíče nastaven na „0000“.

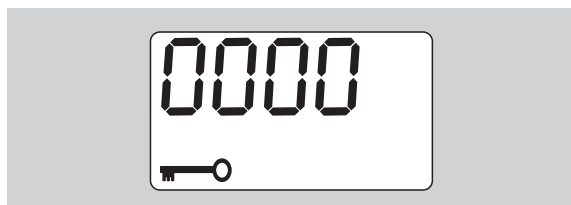
PIN kód lze nastavit nebo změnit v nabídce „Zapnout zámek kláves“.

- Vyvolejte nabídku „Zapnout zámek kláves“.
- Tiskněte tlačítko F, dokud se nezobrazí symbol „Klíč“.

"On" nebo "OFF" bliká.

-Chcete-li zapnout zámek tlačítek, vyberte pomocí tlačítek se šípkami „Zapnuto“.

- Stiskněte tlačítko F.



První číslice čtyřmístného PIN kódu bliká.

- Pomocí tlačítek se šípkami vyberte číslici mezi 0 a 9.
- Stiskněte tlačítko F.

Druhá číslice čtyřmístného PIN kódu bliká.

- Pro nastavení zbývajících číslic PIN kódu postupujte podle výše uvedeného popisu.
- Po zadání poslední číslice PIN kódu stiskněte tlačítko F nebo OK.

PIN kód je nyní uložen.

- Poznamenejte si nový PIN kód.

Pro změnu stávajícího PIN kódu postupujte následovně:

- Vyvolejte nabídku „Zapnout zámek kláves“.
- Stiskněte tlačítko F tak dlouho, dokud se nezobrazí symbol „Klíč“.

Bliká "On" nebo "Off".

- Stiskněte tlačítko F.

První číslice čtyřmístného PIN kódu bliká.

- Pomocí kláves se šípkami vyberte první číslici starých kódů PIN.
- Stiskněte tlačítko F.

Druhá číslice čtyřmístného PIN kódu bliká.

- Opakujte postup pro změnu číslic PIN kódu pro zbývajících číslic.
- Po zadání poslední číslice PIN kódu stiskněte tlačítko F nebo OK.

Nyní můžete přímo zadat nový PIN kód.

- Zadejte starý PIN kód.
- Potvrďte starý PIN kód.
- Stejným způsobem zadejte požadovaný nový PIN kód. PIN kód byl změněn.

Zadání PIN kódu

Bez zadání správného PIN kódu nelze v nabídce momentového klíče změnit žádná nastavení.

- PIN kód je vyžadován pouze při klíči byl zapnutý zámek a byl nastaven PIN kód.

- Zapněte momentový klíč.
- Stiskněte tlačítko OK.
- Počkejte, až bude tárování dokončeno.
- Stiskněte dvakrát tlačítko F.

První číslice čtyřmístného PIN kódu bliká.

- Pokud neprovedete zápis do cca. tři sekund po stisknutí tlačítka F se momentový klíč přepne zpět do základního stavu.

-Pomocí tlačítek se šípkami vyberte první číslici kódu PIN.

- Stiskněte tlačítko F.
- Druhá číslice čtyřmístného PIN kódu bliká.
- Pro nastavení zbývajících číslic PIN kódu postupujte podle výše uvedeného popisu.
- Po zadání poslední číslice PIN kódu stiskněte tlačítko F nebo OK.

- Nastavení lze nyní provést v nabídce.

Krátký návod - praktický příklad

Níže je popsán příklad úplného nastavení momentového klíče 730D/20. Je třeba nastavit následující údaje:

-Hodnota točivého momentu 90 N·m

-"Režim funkce Cut-out

-Tolerance šroubování -3 N·m, +5 N·m

-Dosažené hodnoty je třeba uložit.

-Číslo aplikace šroubování 1000.

-Nástavec je 40 mm.

-Položte momentový klíč na rovný povrch.

-Ujistěte se, že na momentový klíč nepůsobí žádná síla.

-Stisknutím libovolného tlačítka zapnete momentový klíč.

Na displeji se zobrazí číslo verze softwaru.

-Stiskněte tlačítko OK.

Pokud je zapnuta funkce "Uložit hodnoty", zobrazí se čtyřmístné číslo aplikace šroubování.

-Aplikaci šroubování potvrdíte stisknutím tlačítka OK.

Zobrazí se aktuální nastavená hodnota točivého momentu.

"TARA!" na displeji bliká symbol. Momentový klíč se automaticky vytáruje během několika sekund.

-Chcete-li nastavit hodnotu točivého momentu, stiskněte tlačítko F, dokud se hodnota točivého momentu nezobrazí.

Nastavená hodnota točivého momentu bliká.

-Pomocí tlačítek se šipkami nastavte hodnotu točivého momentu na -90 N·m.



-Stiskněte tlačítko F.

-V případě potřeby použijte tlačítka se šipkami k nastavení jednotky měření na N·m.

Pozornost

Věcné škody jsou možné v důsledku nesprávně nastavených hodnot.

-Ujistěte se, že hodnota točivého momentu, která je nastavena po změně měrné jednotky, je správná.

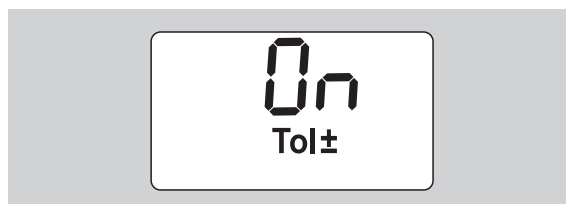
-Stiskněte tlačítko F.

-Zvolte „Zapnuto“ pro nastavení režimu funkce „Vyřiznutí“.



-Stiskněte tlačítko F.

-Chcete-li pracovat s tolerancí šroubů, vyberte pomocí tlačítek se šipkami "Zapnuto".



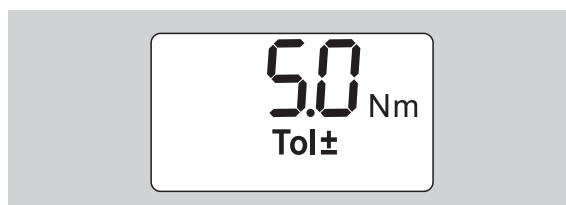
-Stiskněte tlačítko F.

-Pomocí tlačítek se šipkami nastavte spodní rozsah tolerance.



-Stiskněte tlačítko F.

-Pomocí tlačítek se šipkami nastavte horní rozsah tolerance.



-Stiskněte tlačítko F.

-Chcete-li uložit data šroubů, vyberte pomocí tlačítek se šipkami "Zapnuto".



-Stiskněte tlačítko F.

První číslice čtyřmístného čísla aplikace šroubování bliká.

-Pomocí tlačítek se šipkami vyberte první číslici.

-Stiskněte tlačítko F.

-Druhá číslice čtyřmístného čísla aplikace šroubování bliká.

-Chcete-li nastavit zbývající číslice čísla aplikace šroubů, postupujte podle výše uvedeného popisu.



-Stiskněte tlačítko F.

-Chcete-li pracovat s korekcí rozšíření, vyberte pomocí tlačítek se šipkami „Zapnuto“.



-Stiskněte tlačítko F.

-Pomocí tlačítek se šipkami nastavte příponu.



-Pro potvrzení nastavení a návrat do základního stavu stiskněte tlačítko OK.



Pomocí momentového klíče

Vytárujte momentový klíč

Před zahájením procesu šroubování pomocí momentového klíče je nutné momentový klíč vytáruvat, jak je popsáno na straně 10.

- Mírné pohyby nebo použití zátěže momentový klíč během procesu tárování vede k chybám měření.

Ovládání momentového klíče



VAROVÁNÍ

Nebezpečí poranění v důsledku nesprávně namontovaného nástrčného nářadí.

- Ujistěte se, že nástrčné nástroje jsou zajištěny proti vytažení zajištěním pojistného kolíku.



VAROVÁNÍ

Nebezpečí zranění v důsledku nesprávně nastavených hodnot točivého momentu.

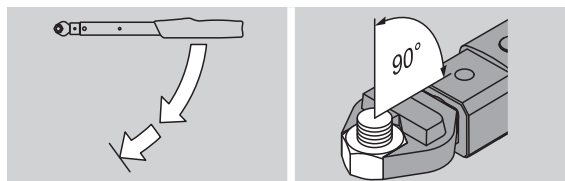
- Ujistěte se, že hodnota točivého momentu je nastavena správně.

Pozornost

Možné poškození momentového klíče.

- Ujistěte se, že momentový klíč není přetížený.
- Nikdy nepřekračujte maximální točivý moment, který lze nastavit (viz laserové písmo na trubce pouzdra).

- Momentový klíč aktivujte pouze pomocí rukojeti.
- Uchopte rukojeť centrálně.
- Utahujte tangenciálně k poloměru otáčení a pod úhlem k ose utahování.

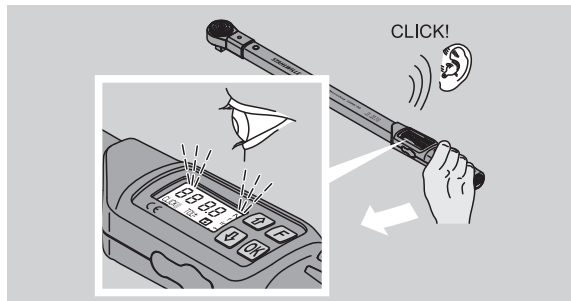


Režim funkce "Cut-out".

- Utahujte rovnoměrně a v konečné fázi bez přerušení, dokud není zřetelně cítit otřes a slyšet cvaknutí.

Bylo dosaženo nastaveného točivého momentu.

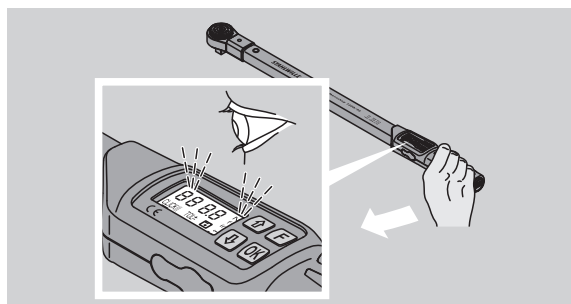
Po odpojení je momentový klíč ihned opět připraven k použití.



"Indikační" funkční režim

- Během utahování sledujte hodnoty utahovacího momentu na displeji.
- Utahujte rovnoměrně a v konečné fázi bez přerušení, dokud se na displeji nezobrazí nastavená nebo požadovaná hodnota točivého momentu nebo zelené světlo.
- Barevné signály se vydávají pouze tehdy, pokud jste zadali hodnoty v nabídce "Tolerance šroubů".

Bylo dosaženo nastaveného točivého momentu.



Kontrolované utahování proti směru hodinových ručiček

Řízené utahování proti směru hodinových ručiček lze provádět bez dalšího nastavování. Používáte-li ráčnové vložky, je nutné je přepnout do směru chodu „doleva“.

Displeje a signály během ovládání



POZOR

Nebezpečí zranění v důsledku přetížení momentového klíče.

- Nezatěžujte momentový klíč nad maximální rozsah měření.
- Po dosažení nastaveného utahovacího momentu ukončete utahovací proces.

Při překročení maximálního měřicího rozsahu se v intervalech ozve několik signálních tónů.

Režim funkce "Cut-out".

- Při utahování šroubu se na displeji zobrazuje moment, který je aktuálně přítomen.
- Jakmile je dosaženo dříve nastaveného rozsahu tolerance, rozsvítí se displej zeleně. Dodatečně zazní krátký signální tón.
- Jakmile je dosaženo dříve nastavené hodnoty točivého momentu, momentový klíč se uvolní s citelným trhnutím a slyšitelným cvaknutím.
- Pokud je překročena dříve nastavená horní tolerance, rozsvítí se displej červeně. Dodatečně zazní dlouhý signální tón.
- Pokud není dosažena dříve nastavená dolní tolerance, rozsvítí se displej červeně.
- Pouze barevné a akustické signály výstup, pokud jste zadali hodnoty v nabídce "Tolerance šroubování".

"Indikační" funkční režim

- Při utahování šroubu se na displeji zobrazuje moment, který je aktuálně přítomen.
- Jakmile je dosaženo dříve nastaveného rozsahu tolerance, rozsvítí se displej zeleně. Dodatečně zazní krátký signální tón.
- Pokud je překročena dříve nastavená horní tolerance, rozsvítí se displej červeně. Dodatečně zazní dlouhý signální tón.
- Pokud není dosažena dříve nastavená dolní tolerance, rozsvítí se displej červeně.
- Pouze barevné a akustické signály výstup, pokud jste zadali hodnoty v nabídce "Tolerance šroubování".

Ruční ukládání hodnot šroubů

Ve funkčním režimu "Ukazování" lze hodnoty šroubů uložit pouze ručně.

Chcete-li ručně uložit hodnoty šroubů, postupujte následovně:

- "V nabídce "Uložit hodnoty" musí být zvoleno Zapnuto, viz strana 14.
 - Po procesu utahování ve funkčním režimu "Ukazování" stiskněte tlačítko OK.
- Na displeji se zobrazí poslední utahovací moment.
- Stiskněte znovu tlačítko OK, dokud je zobrazena hodnota točivého momentu.
- Zazní krátký signální tón. Hodnota se uloží.
- Hodnota točivého momentu se uloží pouze jednou, i když tlačítko OK stisknete několikrát.

Oprava a úspora překročeného krouticího momentu

Pokud byl závitový spoj neúmyslně utažen nadměrným utahovacím momentem, postupujte následovně:

- Uvolněte závitové spojení.
- Po procesu uvolnění stiskněte tlačítko OK.

Na displeji se zobrazí poslední utahovací moment.

- Stiskněte znovu tlačítko OK.
- Zazní krátký signální tón. Hodnota se uloží.



VAROVÁNÍ

Nebezpečí zranění v důsledku poškozených šroubů nebo obrobků.

- Před opětovným utažením závitového spojení zkontrolujte šroub a obrobek, zda nejsou poškozeny.
- V případě pochybností použijte nový šroub.

- Znovu utáhněte závitové spojení.
Uložený povolovací moment se zobrazí v záporné podobě v softwaru na PC.

Následující použití

- Pro vypnutí momentového klíče stiskněte tlačítko F na cca. dvě sekundy.
- Pokud se momentový klíč delší dobu nepoužívá, sám se po cca. pět minut.

Připojení krouticího momentu klíč k PC

Pokud je momentový klíč připojen k PC, lze hodnoty z paměti momentového klíče přenést do PC.

Předpoklady pro připojení k PC jsou:

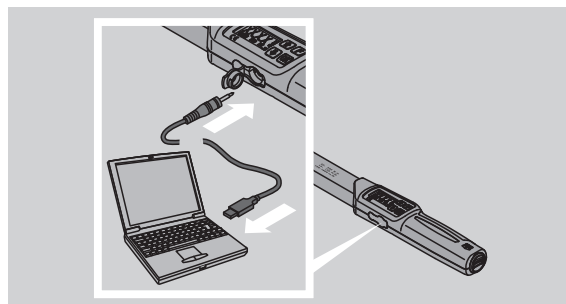
- USB rozhraní,
- Microsoft Windows a
- Instalace softwaru pro dokumentaci a zpracování uložených dat. - Software vč. USB adaptér a jack kabel jsou k dispozici jako příslušenství (číslo položky 7759-5, kódové číslo: 96583630) od společnosti STAHLWILLE.

- Sklopte těsnicí zátka pro připojovací zásuvku PC na stranu.

Zásuvka pro připojení PC je nyní odkryta.

- Jedním pohybem zasuňte zástrčku jack až na doraz do zásuvky pro připojení k počítači.

- Zasuňte USB konektor do USB připojení počítače.



- Ujistěte se, že jsou konektory bezpečně usazeny.
- Spustte software nainstalovaný v počítači.
Spojení mezi momentovým klíčem a PC se vytvoří automaticky

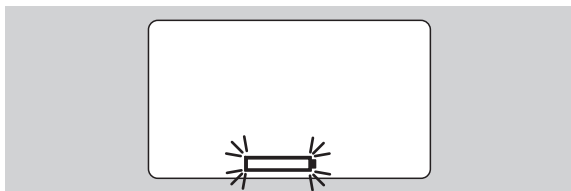
- Další informace naleznete v popisu softwaru pro dokumentaci a zpracování uložených dat.

Pro odpojení momentového klíče od PC po přenosu dat postupujte následovně:

- Vytáhněte zástrčku z PC připojovací zásuvky na momentovém klíči.
- Utěsněte připojovací zásuvku PC těsnicí zátkou.

Odstranění závady

Symbol baterie na displeji bliká

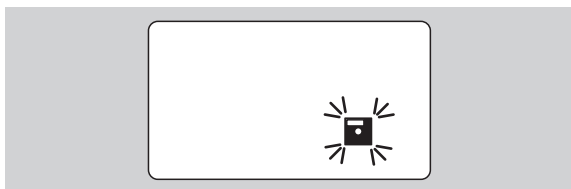


Stav nabití dobíjecích baterií již není dostatečný nebo jsou standardní baterie vybité.

- Připravte si nové standardní baterie nebo nabité dobíjecí baterie.
- Vyměňte dobíjecí baterie za nabité baterie nebo vložte nové standardní baterie, viz strana 10.
- Uložená data šroubů jsou zachována v případě výměny baterie.
- Pokud žádné dobíjecí baterie nebo standardní baterie jsou v momentovém klíči obsaženy déle než 15 minut, po výměně baterie je nutné čas synchronizovat s PC přes nainstalovaný software.

Pokud není dbáno na blikající symbol baterie, momentový klíč se po krátké chvíli sám vypne.

Symbol pro uložení dat na displeji bliká



Paměť momentového klíče je plná. Lze provést další šroubovací procesy, ale ty již nebudou uloženy.

- Vymažte paměť pomocí softwaru nainstalovaného v počítači.

Čištění

Pozornost

Možné poškození materiálu v důsledku nesprávného čištění.

- Momentový klíč čistíte pouze suchým čistým hadříkem.

Opravy, údržba a seřízení

V případě poškození momentového klíče nebo poruch je nutná oprava s následným seřízením.

Opravy smí provádět pouze společnost STAHLWILLE.

S výjimkou pravidelné kalibrace je momentový klíč bezúdržbový.

Během používání podléhají vnitřní součásti momentového klíče běžnému opotřebení. Přesnost vypínacích hodnot je proto nutné v pravidelných intervalech kontrolovat.

Návod k seřízení

Kalibraci nebo seřízení momentového klíče provádějte pouze pomocí vhodného testeru.

Momentové klíče jsou kontrolní, měřicí a testovací zařízení. Interval kalibrace závisí na faktorech, jako je požadovaná přesnost, frekvence používání, typické namáhání během používání, podmínky prostředí během pracovního procesu a podmínky skladování.

Časové období pro kalibraci a seřízení vyplývá z procesu kontroly kontrolního, měřicího a zkušebního zařízení (např. ISO 9000 a násled.) definovaného ve vaší společnosti. Pokud ve vaší společnosti neprobíhá kontrola, měření a kontrola zařízení, nechte momentový klíč zkalibrovat a seřídít maximálně po 12 měsících od prvního použití nebo po 5000 aktivacích.

- Pokud po zapnutí uvidíte na displeji „Cal“, momentový klíč, měli byste mít momentový klíč zkalibrovat.
- Chcete-li resetovat zobrazení "Cal", stiskněte tlačítko F, když je zobrazeno "Cal".

„Cal“ se znovu neobjeví, dokud momentový klíč nestisknete dalších 5000krát.

Pozornost

Věcné škody jsou možné v důsledku nesprávných kontrolních hodnot.

- Před kontrolou momentového klíče vypněte toleranci šroubování.

Pokud kontrola odhalí odchylky, je nutné momentový klíč seřídít. Kontrola a seřízení se musí provádět podle specifikace DIN EN ISO 6789.

Kromě toho dodržujte a dodržujte všechny další právní specifikace a předpisy.

Úprava odchylných naměřených hodnot

Váš momentový klíč můžete zaslat společnosti STAHLWILLE k seřízení. Momentový klíč bude vrácen upravený a s novým továrním kalibračním certifikátem.

Momentový klíč můžete také upravit sami, pokud vlastníte zkoušečku momentu s odpovídající kapacitou a přesností.

Záruka přesnosti STAHLWILLE v tomto případě zaniká.

- Platí od verze softwaru 1.7.2
- Chcete-li v případě potřeby aktualizovat software, kontaktujte společnost STAHLWILLE.

-Zapněte momentový klíč.

Na displeji se zobrazí aktuální verze softwaru.

-Stiskněte OK pro potvrzení zobrazení.



VAROVÁNÍ

Nebezpečí zranění v důsledku nesprávného nastavení momentového klíče.

-Momentový klíč nastavujte pouze tak, jak je popsáno níže.

-Před kontrolou momentového klíče vypněte toleranci šroubování.

-Vyvolejte funkční režim "Ukazování".

-Nastavte momentový klíč na maximální přípustnou hodnotu utahovacího momentu (viz laserové písmo).

-Naložte momentový klíč na jeho maximální přípustnou hodnotu utahovacího momentu na testeru.

-Poznamenejte si hodnotu, kterou tester zobrazuje.

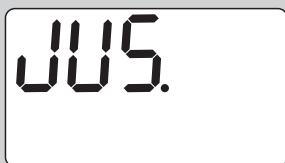
-Chcete-li vstoupit do režimu nastavení, krátce po sobě stiskněte tlačítko F, tlačítko se šipkou nahoru a tlačítko se šipkou dolů.

Na displeji se zobrazí PIN kód „0000“ nastavený z výroby. Tento PIN kód platí pro přístup do administrátorské oblasti a zámku momentového klíče.



-Stiskněte čtyřikrát tlačítko OK pro potvrzení kódu. Na displeji se zobrazí „On“.

-Stiskněte tlačítko se šipkou, dokud se nezobrazí "JUS." se zobrazí na displeji.



-Stisknutím tlačítka F proces zrušíte.

-Stiskněte tlačítko OK pro provedení nastavení.

Displej se rozsvítí červeně a hodnota točivého momentu bliká.

-Pomocí tlačítek se šipkami nastavte maximální přípustnou hodnotu točivého momentu pro momentový klíč.

-Stisknutím tlačítka F proces zrušíte.

-Stiskněte tlačítko OK pro potvrzení nastavení.

Displej se rozsvítí zeleně a hodnota točivého momentu bliká.

-Pomocí tlačítek se šipkami nastavte hodnotu točivého momentu, která byla zobrazena na testeru.

-Stisknutím tlačítka F proces zrušíte.

-Stiskněte tlačítko OK pro potvrzení nastavení.

Momentový klíč je seřízen.

-Znovu zkontrolujte přesnost spouštěcích hodnot podle specifikací DIN EN ISO 6789.

V případě odchylek je nutné momentový klíč znovu seřídit.

Reset momentového klíče

-Chcete-li resetovat software momentového klíče, stiskněte současně všechna čtyři tlačítka po dobu asi 5 sekund.

Software se restartuje.

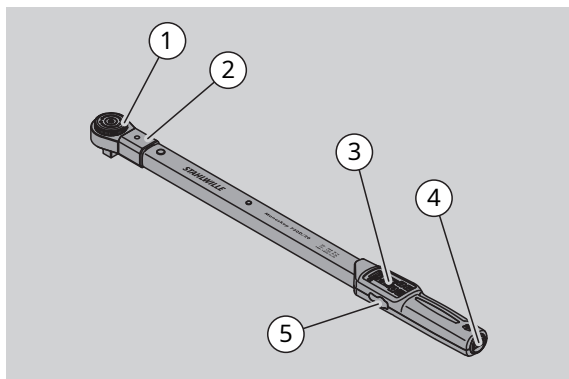
-Pokud se software nerestartuje, vyjměte dobíjecí baterie nebo baterie z přihrádky na baterie momentového klíče.

-Počkejte asi 30 minut

-Vložte dobíjecí baterie zpět a dávejte pozor na polaritu vyznačenou v prostoru pro baterie.

-Zapněte momentový klíč.

Technický popis



1	Nástroj
2	Montáž nářadí
3	Displej a tlačítka
4	Příhrádka na baterie
5	zásuvka pro připojení PC

Momentový klíč 730D je nastavitelný, indikační a cvakací momentový klíč se slyšitelným a vnímatelným signálem vypnutí.

Vlastnosti momentového klíče:

- Elektronicky ovládaný bezpečnostní vypínací mechanismus.
- Rychlé a přesné nastavení hodnot výřezu pomocí tlačítek.
- Nastavená hodnota se elektronicky uloží.
- Automatický zámek tlačítek zabráňuje nechtěnému nastavení.
- Přednastavení lze zabezpečit pomocí PIN kódu.
- Ochrana proti přetížení prostřednictvím akustického a optického varovného signálu.
- Automatická indikace data příští kalibrace.
- Jednoduchá kalibrace a příp. seřízení pomocí testeru No 7707 W bez demontáže.
- Po uvolnění momentového klíče je okamžitě opět připraven k provozu.
- Utahování ve směru a proti směru hodinových ručiček je možné.
- Funkce zobrazení funguje také v případě točivého momentu proti směru hodinových ručiček.
- 7500 dat šroubů lze uložit, načíst přes USB rozhraní a přenést do PC k dalšímu zpracování.
- Momentový klíč má bezpečnostní zajišťovací mechanismus QuickRelease pro jednoduché zajištění a uvolnění nástrčných nástrojů.
- Bezpečná manipulace díky ergonomicky tvarované rukojeti. Správná poloha uchopení je vidět a cítit.
- Lze nastavit různé jednotky měření.
- Rozšíření pro speciální nástrčné nástroje lze snadno zadat.
- Jsou přítomny viditelné, vnímatelné a zvukové varovné signály.

Momentový klíč je k dispozici v sedmi různých velikostech. Viz strana 24.

Momentový klíč může být vybaven různými nástroji. K dosažení tohoto cíle je hlava klíče vybavena čtyřhrannou objímkou s oboustranným aretačním vývrtem a zásuvnou drážkou. To umožňuje řízené utahování proti směru hodinových ručiček v režimu vypínání.

Identifikace

Momentový klíč je označen sériovým číslem. Ten je vyražen na straně trubky momentového klíče. -

Sériové číslo je navíc uloženo v softwaru. Přenese se do PC při načtení naměřených hodnot.

Přesnost

Rozsah měření je 10 % až 100 % jmenovité hodnoty.

Odchylka zobrazení příslušné naměřené hodnoty je $\pm 2\%$. -

Momentový klíč odpovídá DIN EN ISO 6789.

Každý momentový klíč je dodáván s továrním kalibračním certifikátem.

Technická data

Manoskop®Servis/série 730D								
		Velikost 10	Velikost 20	Velikost 40	Velikost 65	Velikost II/65	Velikost 80	Velikost 100
Rozsah měření	[N·m]	10–100	20–200	40–400	65–650	65–650	65–650	65–650
	[ft·lb]	7,4–75	15–150	30–300	48–480	48–480	48–480	48–480
	[v·lb]	90–900	180–1 800	360–3 600	560–5 800	560–5 800	560–5 800	560–5 800
Nastavení/zobrazení rozlišení	[N·m]	0,2/0,1	0,5/0,1	1,0/0,1	1,0/0,1	1,0/0,1	1,0/0,1	1,0/0,1
	[ft·lb]	0,2/0,1	0,5/0,1	1,0/0,1	1,0/0,1	1,0/0,1	1,0/0,1	1,0/0,1
	[v·lb]	2/1,0	5/1,0	10/1,0	10/1,0	10/1,0	10/1,0	10/1,0
Vložte čtverec	[mm]	9 × 12	14 × 18	14 × 18	14 × 18	22 × 28	22 × 28	22 × 28
Délka	[mm]	467	548	688	870	892	1,157	1,341
Šířka	[mm]	28	28	28	30,6	30,6	30,6	30,6
Výška	[mm]	23	23	23	25,6	25,6	25,6	25,6
Hmotnost	[G]	1,150	1,430	1,830	3 300	3,224	4,577	4,995
Skladovací teplota	[°C]	- 20 až +80	- 20 až +80	- 20 až +80	- 20 až +80	- 20 až +80	- 20 až +80	- 20 až +80
Provozní teplota	[°C]	- 10 až +60	- 10 až +60	- 10 až +60	- 10 až +60	- 10 až +60	- 10 až +60	- 10 až +60

Interní software

Momentový klíč je vybaven mikrokontrolérem a pamětí. Interní software vyhodnocuje naměřené výsledky a trvale je ukládá. Informace se vypisují přes displej, červené nebo zelené světlo a klikání na výřez.

Aktualizace softwaru lze získat od - STAHLWILLE.

Symbole a identifikace

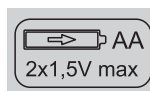
Na rukojeti momentového klíče jsou uvedeny následující symboly a označení:

symbol CE



Symbol CE potvrzuje úplné dodržení „základních (bezpečnostních) požadavků“, které jsou definovány ve směrnících EU.

Symbol baterie



Tento symbol udává číslo, typ, polaritu a maximální napětí

dobíjecí baterie nebo standardní baterie.

Likvidace



Momentový klíč nevyhazujte do domovního odpadu. Likvidujte točivý moment prostřednictvím registrované specializované likvidační společnosti.

Materiál rukojeti



Tento symbol označuje materiál rukojeti (polyamid vyztužený skelnými vlákny) pro recyklaci.

Nabídka příslušenství

Vložky se čtyřhranným pohonem

-Pro všechny běžné tvary a velikosti hlav šroubů

Zásuvkové nářadí

-Ráčnové vložky QuickRelease

-Vložky ráčny

-Čtvercové nástroje pro vkládání

-Nástroje s otevřeným koncem

-Nástroje pro vkládání kroužků

-Vkládací nástroje s otevřeným kroužkem

-TORX®- vložit nástroje

-Vkládací nástroje držáku bitů

-Navařené nástrčné nástroje.

Pro připojení k PC

-USB adaptér, jack kabel a software (číslo položky 7759-5, kódové číslo: 96583630)

Pro kontrolu a seřízení

-Elektronické zkoušečky točivého momentu 7707 W

Dostupné služby

-Opravy

-Kontrola a seřízení (včetně záruky přesnosti a nového továrního kalibračního certifikátu)

-Školení

-Portál služeb: service.stahlwille.de.

Likvidace



Likvidujte momentový klíč prostřednictvím registrované specializované likvidační společnosti. Dodržujte a dodržujte příslušné předpisy. V případě pochybností se obraťte na obecní nebo obecní úřad.

Vybité standardní baterie a vadné dobíjecí baterie odevzdejte na sběrném místě.

Momentový klíč je vyroben z oceli.

Rukojeť je vyrobena z

-Polyamid vyztužený skelnými vlákny (PA-GF),

-Polymethylmethakrylát (PMMA) a

-Termoplastický elastomer (TPE).

Momentový klíč navíc obsahuje elektronické součástky, které je nutné likvidovat odděleně.

Registrační číslo WEEE: DE 70431 151

WEEE = odpad z elektrických a elektronických zařízení