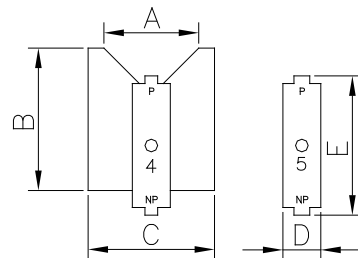
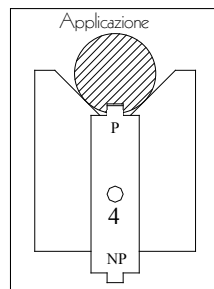
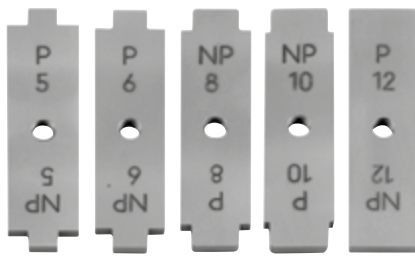


OLFO

Plug gauge for measurement the axiality, centricty of a key slot approved/not approved
Calibro a tampone per controllo di sedi per chiavette, centraggio e P/NP

SPECIAL GAUGES CALIBRI SPECIALI



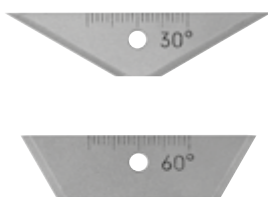
Article	A	B	C	D	E	Pz.	Code	Kg
OLFO 4/12	30	45	40	12	44	6	00037	0,160
OLFO 12/20	65	75	75	20	74	5	00038	0,180

RAPID

Ventesimal plug gauge for measurement bevels
Calibro per il controllo degli smussi

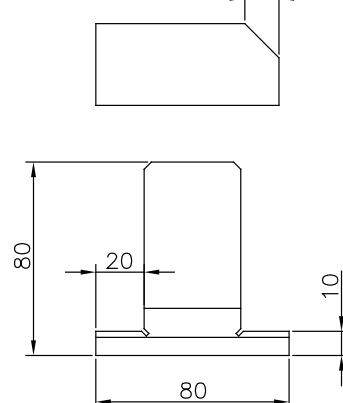
SPECIAL GAUGES CALIBRI SPECIALI

- Measurement bevels from 0,50 to 10 mm.
- At 30° - 45° - 60°
- Controllo degli smussi da 0,5 a 10 mm.
- Incudine intercambiabile 30° - 45° - 60°



Article	Code	Kg
RAPID	00036	0,230

QUOTA RILEVATA

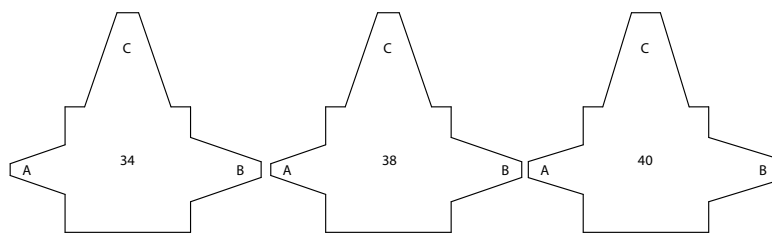


ABC

Squadrette di controllo
Squadre

SPECIAL GAUGES CALIBRI SPECIALI

- Square for trapezoid grooves
- In hardened stainless steel
- Laser engraved
- Squadrette di controllo per gole trapezoidali
- In Acciaio inox tempre
- Incise al laser



Article	Code	Kg
ABC 34	00039	0,008
ABC 38	00040	0,008
ABC 40	00041	0,008