

Návod k použití

Digitální číselník 288-01 a 288-02

Před použitím si pečlivě přečtěte tyto pokyny. Číselník použijte pouze k účelu, ke kterému je určen.

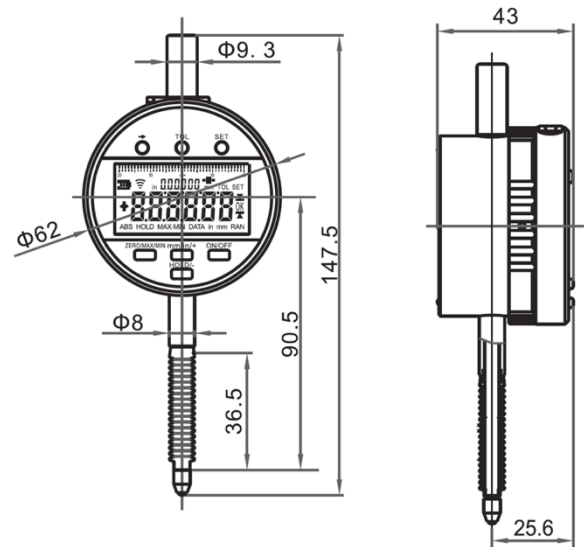
HITEC
MESSTECHNIK

TECHNICKÉ ÚDAJE

Rozsah měření	0-12,5 mm
Rozlišení (max.)	0,2 μm
přesnost	1,4 μm
Třída ochrany	IP65
Typ baterie	lithiová baterie (3,7V), Nabíjení přes USB-C
Provozní teplota	0°C..40°C

APLIKACE

Číselník očistěte měkkým suchým hadříkem, abyste odstranili nečistoty a vlhkost. Nepoužívejte organická rozpouštědla (např. aceton). Pokud připojení nabíjecího/datového kabelu nepoužíváte, zavřete víčko, aby se do něj nedostaly nečistoty.



Funkce tlačítek

ON/OFF	Zapnutí/vypnutí úchylkoměru
mm/in/+ (krátké)	Přepínání mezi metrikou/palce (milimetry/palce) / nastavení hodnot v menu
mm/in/+ (dlouhý)	obrácení směru měření
DRŽET/-	Zmrazte naměřenou hodnotu / nastavte hodnoty v nabídce
ZERO/MAX/MIN (krátké)	nula displeje
ZERO/MAX/MIN (dlouhý)	Změna režimu měření MIN/MAX/RAN Přenos
DATA/a (krátký)	měření (pokud je připojen) Režim připojení
DATA/a (dlouhý)	Bluetooth (pouze 288-02) Nastavit hodnoty
VELKÝ	tolerance
SET (krátký)	Přepnutí možnosti nastavení Vstup/opuštění
SET (dlouhý)	nabídky nastavení

Nastavení tolerancí

Stisknutím tlačítka TOL vstoupíte do nabídky nastavení. Zde nastavte cílovou hodnotu pomocí tlačítek *mm/in/+* nebo *DRŽET/A*.

Změňte se s námi *VELKÝ* pro nastavení horní meze tolerance. Zde nastavte svou hodnotu pomocí tlačítek *mm/in/+* nebo *DRŽET/A*.

Změňte se s námi *VELKÝ* pro nastavení dolní meze tolerance. Zde nastavte svou hodnotu pomocí tlačítek *mm/in/+* nebo *DRŽET/A*.

Dalším stisknutím tlačítka TOL uložíte a opustíte nabídku nastavení. Na displeji se nyní zobrazí číselník *dobře*, pokud Naměřená hodnota je v tolerančním rozsahu při překročení horní tolerance a při překročení dolní tolerance.



Nastavení rozlišení

Stiskněte a podržte tlačítko SET pro vstup do nabídky nastavení. S tlačítky *mm/in/+* nebo *DRŽET/-* můžete nastavit požadovanou hodnotu.

00	0,01 mm (10 μm)
01	0,001 mm (1 μm)
02	0,0002 mm (0,2 μm)

Dalším podržením tlačítka SET uložíte a opustíte nabídku nastavení.



Nastavení automatického vypnutí

Stiskněte a podržte tlačítko SET pro vstup do nabídky nastavení. Změňte možnost nastavení vypnutí stisknutím tlačítka SET. S tlačítky *mm/in/+* nebo *DRŽET/-* můžete nastavit požadovanou hodnotu.



- 00 Automatické vypínání, úchylkoměr se zapne pouze stisknutím tlačítka *ON/OFFz* Doba vypnutí v minutách.
- 01-99

Dalším podržením tlačítka SET uložíte a opustíte nabídku nastavení.

Nastavení přenosové rychlosti naměřené hodnoty

Stiskněte a podržte tlačítko SET pro vstup do nabídky nastavení. Dvojitým stisknutím tlačítka SET přepnete na možnost nastavení přenosové rychlosti. S tlačítky *mm/in/+* nebo *DRŽET/-* můžete nastavit požadovanou hodnotu.



- 00 Manuální přenos naměřené hodnoty stisknutím tlačítka *DATA/A* Automatický přenos
- 01-10 naměřených hodnot (přenosová rychlost = XX za sekundu)

Dalším podržením tlačítka SET uložíte a opustíte nabídku nastavení.

Software / aplikace pro bezdrátový přenos dat (pouze 288-02) Stáhněte si aplikaci pro váš operační systém pomocí následujících QR kódů:

Android:



iPhone:



Zapněte připojení Bluetooth na vašem smartphonu. Připojte úchylkoměr k smartphonu v aplikaci. K chytrému telefonu lze současně připojit až 10 číselníkových indikátorů.

Odstraňování problémů

- 1 Číslce na displeji jsou slabé nebo již nejsou vidět: Baterie je slabá nebo vybitá; načtěte číselník. Číselníkový
- 2 úchylkoměr měří nesprávné hodnoty: Číselníkový úchylkoměr vyčistěte a ujistěte se, že na brku nejsou žádné nečistoty nebo vlhkost.

Bezpečnostní a výstražné informace



- Zabraňte jakémukoli nárazu na číselník.
- Nerozebírejte.
- Nevystavujte přímému slunečnímu záření. Nepoužívejte při velmi vysokých nebo nízkých okolních teplotách.

- Vyhnete se vysokému napětí a silným magnetickým polím.
- Nepoužívejte rozpouštědla, jako je aceton nebo benzen.
- Na zařízení nepoužívejte zařízení pro elektrické podepisování.
- K nabíjení zařízení použijte pouze originální příslušenství.



Likvidace - Pozor: ohrožení životního prostředí!

Nesprávná likvidace ohrožuje životní prostředí. Na konci své životnosti musí být číselníkový úchylkoměr vrácen do dostupných systémů zpětného odběru a sběru. Toto zařízení obsahuje dobíjecí lithiovou baterii. Nesmí se likvidovat s domovním odpadem! Použité baterie mohou obsahovat škodlivé látky, které mohou poškodit životní prostředí a zdraví. Baterie/akumulátorové baterie odevzdávejte v obchodech nebo použijte jejich systémy zpětného odběru a sběru. Vybité baterie vhadzujte pouze do určených nádob a zakryjte póly lithiových baterií.

EU prohlášení o shodě

Toto zařízení splňuje platné směrnice EU.



HITEC Messtechnik GmbH

Zimmerbachstr. 45 | 74676 Niedernhall-Waldzimmern | Německo
info@hitec-messtechnik.de | www.hitec-messtechnik.de

Lidická tř. 1937, 370 07 České Budějovice
tel: +420 389 042 111
e-mail: pristroje@kubousek.cz
www.kubousek.cz