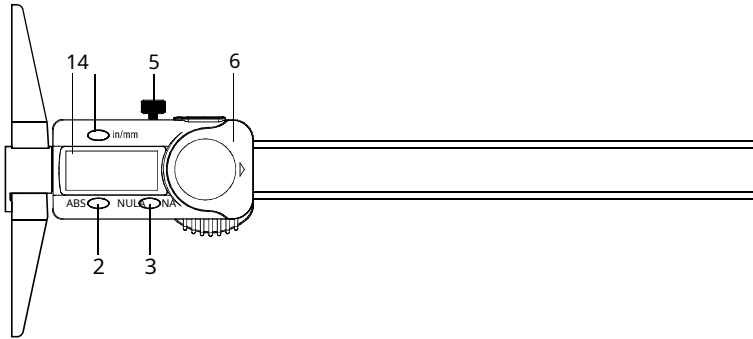


Product Instruction

HITEC
MESSTECHNIK

Přečtěte si prosím pozorně návod k produktu a používejte produkt správně podle návodu

1. Product Figure and Buttons

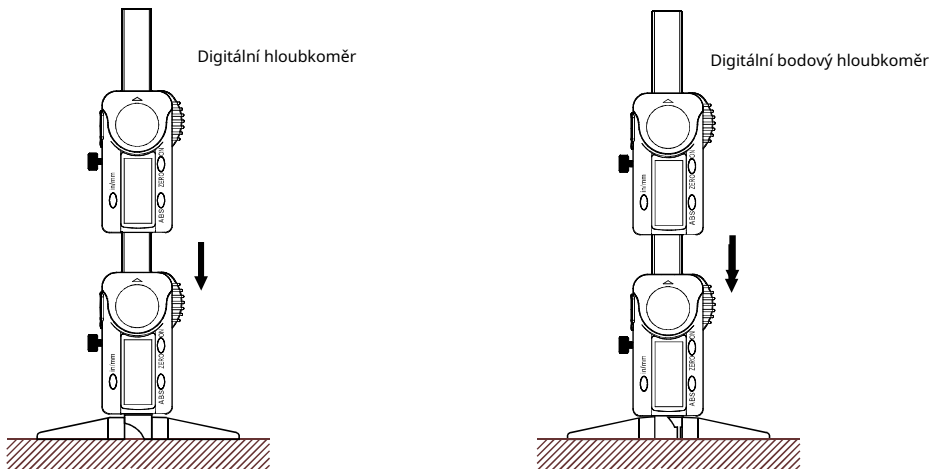


1. LCD obrazovka
2. Tlačítko ABS: Stiskněte tlačítko <ABS>, pro návrat k nulové funkci stiskněte tlačítko znovu.
3. Tlačítko ZERO/ON: Stiskněte funkční tlačítko <on>. Dalším stisknutím tlačítka vynulujete. Posuvné měřítko má funkci automatického vypnutí po přibližně 3,5 minutách nepoužívání.
- Tlačítko 4.mm/in: krátkým stisknutím převedete na palce/metrické jednotky.
5. Pojistný šroub: proti směru hodinových ručiček pro upevnění jezdec na libovolném místě, proti směru hodinových ručiček pro odjištění.
6. Kryt baterie: vyměňte baterii

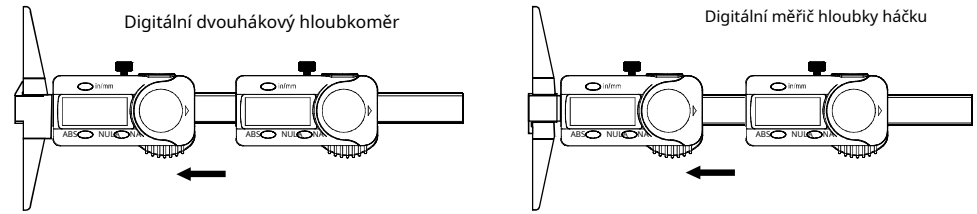
2. Use steps

Před použitím se prosím ujistěte, že je vložena baterie.

1. Otočením proti směru hodinových ručiček uvolníte zámek třmenem a třmenem lze pohybovat.
2. Zapnutím zkontrolujte, zda třmen funguje dobře.
3. Vyčistěte měřicí plochu měřicího přístroje. Krátkým stisknutím tlačítka ZERO/ON zapnete a nastavíte nulu a posuvné měřítko lze normálně používat, velikost různých dílů lze změřit následující operací.



Zatlačte posuvník dolů, aby se měřicí plocha jemně dotkla referenční roviny, stisknutím tlačítka nula resetujete.



Zatlačte posuvník doleva, abyste se jemně dotkli měřicí plochy, stisknutím tlačítka nula resetujete.

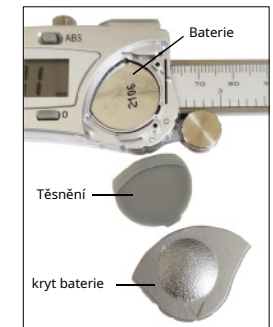
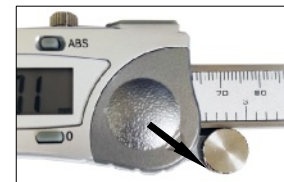
3. Product characteristics

Rychlost odezvy: 3 m/s.
Automatické vypnutí, funkce zapnutí.
CR2032 lithiová baterie, životnost baterie > 1 rok.
Výška slova LCD obrazovky: 11 mm
Upozornění na nízké napětí baterie: když je napětí baterie příliš nízké, znak na displeji bliká, aby uživateli připomněl, že má baterii vyměnit.

Rozsah měření
0-150 mm/0-6" Přesnost: 0.03 mm/0,0015"
0-200 mm/0-8" Přesnost: 0,03 mm/0,0015"
0-300 mm/0-12" Přesnost: 0,04 mm/0,0015"
Rozlišení: 0,01 mm/0,0005" Pracovní teplota: 0-40°C Skladování a doprava: -20-70°C Vlhkost prostředí: < 80 %

4. Replace battery

1. Posuňte kryt baterie ve směru šipky (viz výše)



2. Postupně vyjměte těsnění a kryt baterie, poté poklepaním rukou na přístroj vyjměte baterii (baterii nevytahujte násilím ani nevypáčejte), vložte novou baterii kladným znaménkem „+“ nahoru a poté postupně nasadte těsnění a kryt baterie.

5. Caution

1. Přestože vlastníte vysoce kvalitní výrobek, stejně jako jakýkoli jiný elektronický výrobek, je nutná náležitá pozornost, 1. Výrobek patří k přesnému měřicímu nástroji, vyvarujte se kontaktu výrobku s kapalinou, vystavení slunečnímu záření, výrobek nerozebírejte ani nekolidujte .
2. O baterii: zakažte nabíjení nebo spalování, stará baterie musí být zlikvidována v souladu s místními zákony a předpisy.
3. Abyste zajistili dobrý stav měřicího přístroje po dlouhou dobu, po použití očistěte znečištěný olej a kapalinou na měřicím přístroji měkkým hadříkem.
4. Pokud přístroj delší dobu nepoužíváte, vyjměte baterii.

6. Failure removal

1. Když se na obrazovce objeví blikající číslo, vyměňte baterii.

Bezpečnostní a výstražné informace

- Vyhněte se jakémukoli nárazu na třmen.
- Nerozebírejte.
- Nevystavujte přímému slunečnímu záření. Nepoužívejte při velmi vysokých nebo nízkých okolních teplotách.
- Vyhněte se vysokému napětí a silným magnetickým polím.
- Nepoužívejte rozpouštědla, jako je aceton nebo benzen.
- Pokud zařízení nebudete delší dobu používat, vyjměte baterii.
- Na zařízení nepoužívejte zařízení pro elektrické podepisování.



Likvidace - Pozor: ohrožení životního prostředí!

Nesprávná likvidace ohrožuje životní prostředí. Na konci své životnosti musí být třmen vrácen do dostupných systémů zpětného odběru a sběru. Toto zařízení obsahuje nedobíjecí lithiovou baterii. Pokud je baterie vybitá, nesmí se likvidovat s domovním odpadem! Použité baterie mohou obsahovat škodlivé látky, které mohou poškodit životní prostředí a zdraví. Baterie/akumulátorové baterie odevzdávejte v obchodech nebo použijte jejich systémy zpětného odběru a sběru. Vybité baterie vhadzujte pouze do určených nádob a zakryjte póly lithiových baterií.

EU prohlášení o shodě

Toto posuvné měřítko odpovídá platným směrnici EU.



HITEC Messtechnik GmbH Zimmerbachstr. 45 | 74676 Niedernhall-Waldzimmern | Německo
info@hitec-messtechnik.de | www.hitec-messtechnik.de

KUBOUSEK[®]
TECHNOLOGIES AND INSTRUMENTS

Lišická 9 | 1957, 370 07 České Budějovice
tel: +420 389 042 111
e-mail: pristroje@kubousek.cz
www.kubousek.cz