

Návod k použití

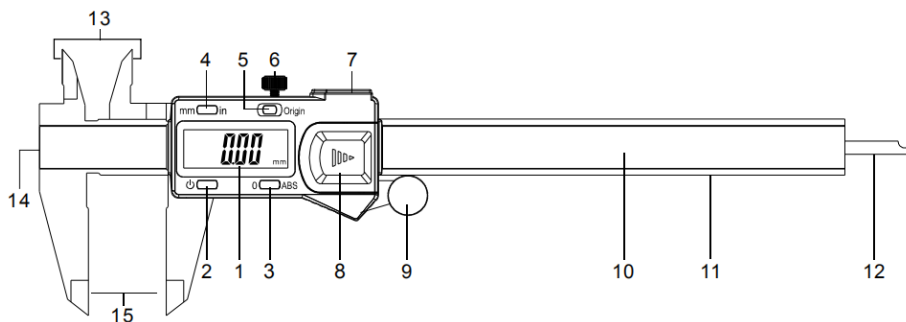
Digitální posuvné měřítko 106-45 ... -48

HITEC
MESSTECHNIK

Před použitím si pečlivě přečtěte tyto pokyny. Posuvné měřítko používejte pouze k určenému účelu.

POPISY

- 1 zobrazit
- 2 Tlačítko zapnutí/vypnutí
- 3 Tlačítko nula/ABS
- 4 tlačítko mm/palec
- 5 Tlačítko původu
- 6 Zajišťovací šroub
- 7 Výstup dat
- 8 Příhrádka na baterie
- 9 Ovládací kolečko (volitelné)
- 10 měřítko
- 11 Měřicí tyč
- 12 Měření hloubky
- 13 Měřicí zobáky pro vnitřní měření
- 14
- 15 Měřicí zobáky pro vnější měření



TECHNICKÉ ÚDAJE

Rozsahy měření	0-150 mm / 0-6" 0-200 mm / 0-8" 0-300 mm / 0-12"	přesnost	0,02 mm / 0,001" 0,03 mm / 0,001" 0,03 mm / 0,0015"
rezoluce	0,01 mm		
Třída ochrany	IP54		
Typ baterie	1x CR2032 (3V)		
Provozní teplota	0..40 °C		
Skladovací teplota	-20 až 70 °C		

Automatické zapnutí, když se třmen pohne, automatické vypnutí po 5 minutách bez pohybu.

APLIKACE

Funkce tlačítek

Zapnutí/vypnutí

Zapíná a vypíná posuvné měřítko. Nastavení nuly/

Nula/ABS

přepínání relativního/absolutního režimu měření

mm/palec

přepínání metrický/palec

Původ

Nastavit na nulu (absolutní)

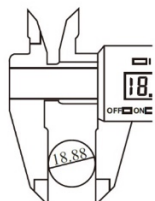
měření

Povolte zajišťovací šroub a otřete celý třmen měkkým suchým hadříkem, abyste odstranili nečistoty a vlhkost. K čištění třmenu nepoužívejte organická rozpouštědla (např. aceton). Pokud jej skladujete delší dobu bez použití, doporučuje se při dalším použití vyjmout baterii a znovu ji vložit.

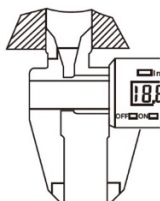
Zapněte posuvné měřítko a nastavte požadovanou jednotku pomocí tlačítka mm/palec. Přisuňte měřicí čelisti úplně k sobě a vynulujte je nulovacím tlačítkem. Nulováním pomocí nulovacího tlačítka lze provádět relativní měření v jakékoli poloze. Nulový bod je uložen i po vypnutí a zapnutí posuvného měřítka.

Vlastnosti

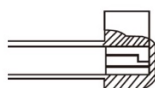
Pomocí posuvného měřítka lze provést čtyři různá měření:



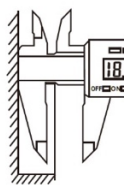
Außenmessung



Innenmessung



Tiefenmessung



Stufenmessung

Výměna baterie

Pokud jsou čísla na displeji matná nebo již nejsou vidět, je baterie slabá a měla by být vyměněna. Posuňte kryt baterie doprava a vyjměte starou baterii. Vložte novou baterii kladným pólem nahoru a nasaďte zpět kryt.

Odstraňování problémů

- 1 Čísla na displeji jsou matná nebo již nejsou vidět: Baterie je slabá nebo vybitá; vyměňte baterii.
- 2 Měří nesprávné hodnoty: Vyčistěte posuvné měřítko a ujistěte se, že na měřicích plochách nejsou žádné nečistoty nebo vlhkost.

Bezpečnostní a výstražné informace

- Vyhnete se jakémukoli nárazu na třmen.
- Nerozebírejte.
- Nevystavujte přímému slunečnímu záření. Nepoužívejte při velmi vysokých nebo nízkých okolních teplotách.
- Vyhnete se vysokému napětí a silným magnetickým polím.
- Nepoužívejte rozpouštědla, jako je aceton nebo benzen.
- Pokud zařízení nebudete delší dobu používat, vyjměte baterii.
- Na zařízení nepoužívejte zařízení pro elektrické podepisování.



Likvidace - Pozor: ohrožení životního prostředí!

Nesprávná likvidace ohrožuje životní prostředí. Na konci své životnosti musí být třmen vrácen do dostupných systémů zpětného odběru a sběru. Toto zařízení obsahuje nedobíjecí lithiovou baterii. Pokud je baterie vybitá, nesmí se likvidovat s domovním odpadem! Použité baterie mohou obsahovat škodlivé látky, které mohou poškodit životní prostředí a zdraví. Baterie/akumulátorové baterie odevzdávejte v obchodech nebo použijte jejich systémy zpětného odběru a sběru. Vybité baterie vhadzujte pouze do určených nádob a zakryjte póly lithiových baterií.

EU prohlášení o shodě

Toto posuvné měřítko odpovídá platným směrnicím EU.



KUBOŮSEK[®]
TECHNOLOGIES AND INSTRUMENTS

HITEC Messtechnik GmbH Zimmerbachstr. 45 | 74676 Niedernhall-Waldzimmern | Německo
info@hitec-messtechnik.de | www.hitec-messtechnik.de

Lidická tř. 1937, 370 07 České Budějovice
tel: +420 389 042 111
e-mail: pristroje@kubousek.cz
www.kubousek.cz