

SANTORINI

SPECIAL GAUGES CALIBRI SPECIALI

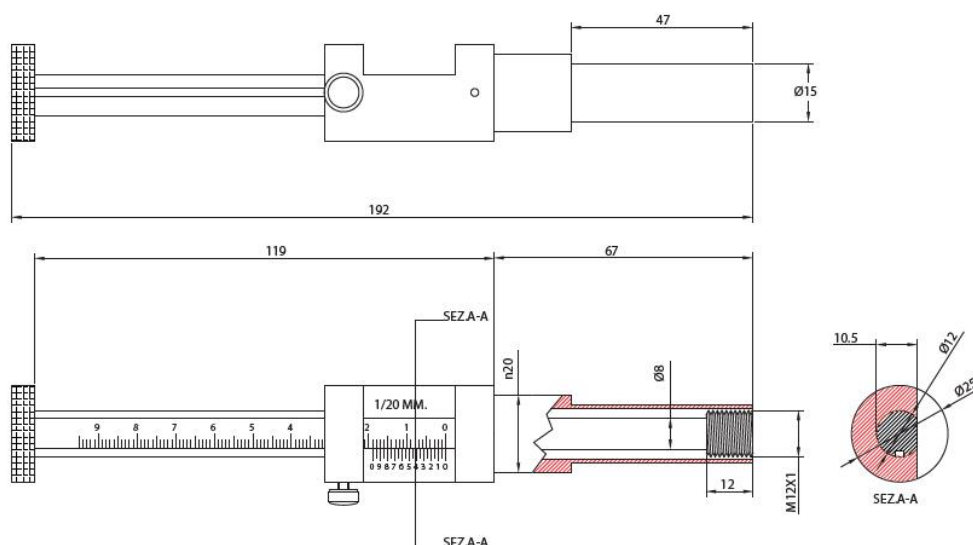
Analogic plug gauges
Calibro a tampone analogico



- Analogic plug gauge for measuring depth and thread
- Calibro a tampone analogico profondità filetti



| Article | Code |
|---------------|-------|
| SANTORINI M3 | 97005 |
| SANTORINI M4 | 97008 |
| SANTORINI M5 | 97009 |
| SANTORINI M6 | 97010 |
| SANTORINI M7 | 97011 |
| SANTORINI M8 | 97012 |
| SANTORINI M9 | 97013 |
| SANTORINI M10 | 97014 |
| SANTORINI M11 | 97015 |
| SANTORINI M12 | 97016 |
| SANTORINI M13 | 97006 |
| SANTORINI M21 | 97007 |



LA LUNGHEZZA TOTALE è CALCOLATA PER UNA PROFONDITÀ DI 65 MM DI FILETTO