

# ARGO BD

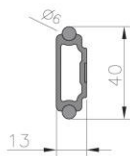
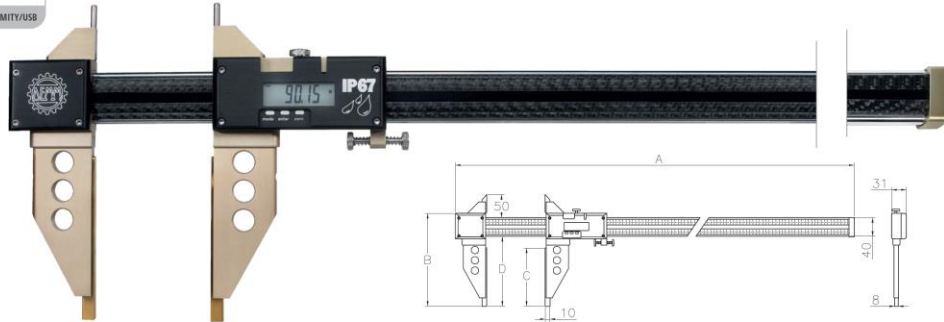
Sliding gauge on carbon fiber  
Calibro a corsoio in fibra di carbonio

BIG GAUGES GRANDI CALIBRI



- Sliding gauge in carbon fiber
- Contacts of the jaws tin coated
- Clamping screw
- Electronic IP67 with big numbers
- Push/pull presser
- Cylindrical upper jaws Ø5

- Calibro a corsoio con asta in fibra di carbonio
- Becche ricoperte Tin
- Bloccaggio a vite
- Elettronica IP67 grandi numeri
- Pressore a molla tiro/spinta
- Becche superiori con cilindri Ø5



Article	Range	A	B	C	D	Resolution	Accuracy	Code	Kg
ARGO BD IP67 800/150	800	1050	200	125	150	0,01	0,04	00619	1,700
ARGO BD IP67 1000/150	1000	1250	200	125	150	0,01	0,04	00565	1,900
ARGO BD IP67 1000/200	1000	1250	250	160	200	0,01	0,04	00566	2,030
ARGO BD IP67 1500/150	1500	1750	200	125	150	0,01	0,05	00567	2,250
ARGO BD IP67 1500/200	1500	1750	250	160	200	0,01	0,05	00568	2,380
ARGO BD IP67 2000/150	2000	2250	200	125	150	0,01	0,06	00569	2,650
ARGO BD IP67 2000/200	2000	2250	250	160	200	0,01	0,06	00577	2,780